

FAÇA MAIS COM MERAX!

# MANUAL DO PRODUTO



## PERFURATRIZ MANUAL

CF-132D




**MERAX**  
MÁQUINAS E EQUIPAMENTOS

# SÚMARIO

Introdução .....	03
Especificações Técnicas .....	05
Instruções de Segurança .....	06
Instruções de Operação .....	09
Proteção Contra Sobrecarga .....	13
Manutenção .....	14
Solução de Problemas .....	16
Diagrama da Fiação .....	17
Vista Explodida .....	18
Lista de Peças .....	19
Termos de Garantia .....	21

# ORIENTAÇÕES GERAIS

## Símbolos e seus significados

Símbolo	Nome	Explicação
	Cuidado/Atenção	Alerta de segurança (riscos de acidentes), e atenção durante o uso.
	Leia o manual de operações/instruções	Leia o manual de operações/instruções antes de utilizar o equipamento.
	Utilize EPI (Equipamento de Proteção Individual)	Utilize Equipamento de Proteção Individual adequado para cada tipo de trabalho.
	Descarte seletivo	Faça o descarte das embalagens adequadamente, conforme legislação vigente da sua cidade, evitando contaminação de rios, córregos e esgotos.

Esse manual contém detalhes de instalação, operação e manutenção do equipamento. Não utilize o equipamento sem antes ler o manual de instruções e proceda conforme as orientações.

Ao utilizar o equipamento, siga as precauções básicas de segurança a fim de evitar acidentes.

**ATENÇÃO:**

Leia todos os avisos de segurança e todas as instruções.

**GUARDE O MANUAL PARA UMA CONSULTA POSTERIOR OU PARA REPASSAR AS INFORMAÇÕES A OUTRAS PESSOAS QUE VENHAM A OPERAR O EQUIPAMENTO.**

Caso esse equipamento apresente alguma não conformidade, entre em contato conosco:

[www.MERAX.com.br](http://www.MERAX.com.br)

(19) 2534-9426

[assistenciatecnica@merax.com.br](mailto:assistenciatecnica@merax.com.br)

## 1. INTRODUÇÃO

Parabéns! Você acaba de adquirir um equipamento da marca MERAX, que garante a você um produto de Primeira qualidade e alta durabilidade, com tecnologia avançada, além do empenho de toda uma equipe de profissionais, para atendê-lo.

- Consulte especialistas se ainda tiver dúvidas sobre os procedimentos de operação após a leitura destas instruções. Se tiver mais perguntas sobre o uso de nossos produtos, não hesite em nos contatar ou aos nossos distribuidores autorizados para obter mais informações.
- O motor de perfuração CF-132D foi projetado para perfuração de concreto, alvenaria, pedra e materiais similares. Destina-se ao uso profissional e só pode ser usado por pessoal treinado.
- Peças de reposição não autênticas e qualquer modificação são proibidas em nossos produtos.
- Observação: reservamo-nos o direito de modificar o design e a aparência dos produtos e seus manuais de instruções. Futuras alterações nos manuais serão feitas sem aviso prévio.
- Obrigado pela sua escolha!

## Símbolos utilizados neste manual:



Aviso de perigo geral. O não cumprimento destas precauções e instruções de segurança pode causar choque elétrico, incêndio e/ou ferimentos graves.



Antes de começar a trabalhar, leia atentamente todos os avisos e instruções de segurança.



Para proteger o operador, utilize sempre equipamento de proteção individual aprovado.



Use sempre luvas de proteção adequadas.



Não descarte ferramentas elétricas, acessórios e embalagens junto com o lixo doméstico. Ferramentas elétricas usadas devem ser coletadas separadamente e devolvidas a uma instalação de reciclagem ambientalmente compatível.



Consulte a seção Declaração de Conformidade para obter informações detalhadas



Antes de iniciar os trabalhos de manutenção ou reparo, certifique-se de que o plugue esteja desconectado da tomada.



Risco de Choque Elétrico



Perigo de lâminas expostas.

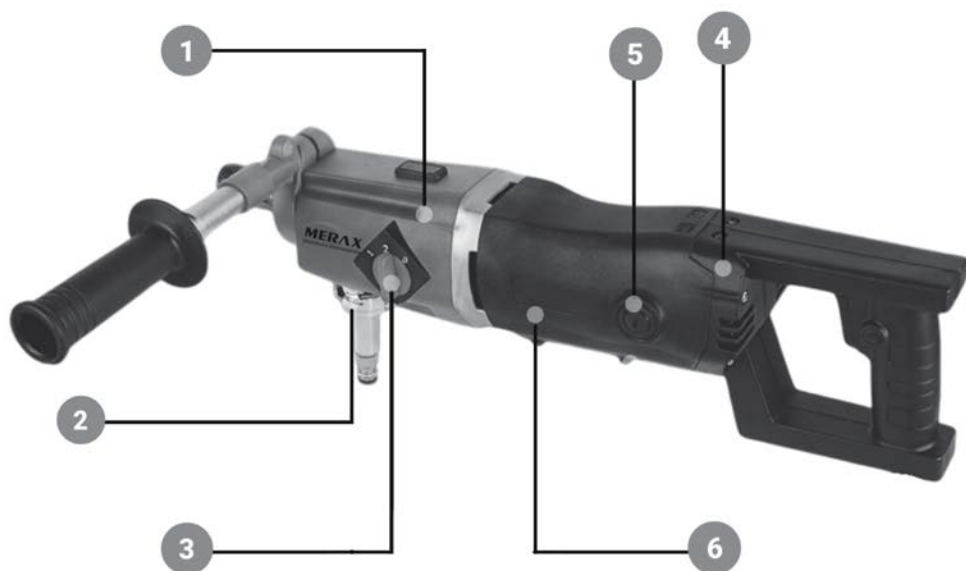


Mesmo após desligar o equipamento, a superfície pode permanecer quente por um período considerável.



Equipamento de Classe II.

## 2. ESPECIFICAÇÕES TÉCNICAS



1. Nível de bolha quadrado.	2. Conector rápido para tubo de água. Tubo de aspirador de pó de engate rápido.	3. Seletor de mudança de velocidade.
4. Luz LED vermelha/amarela.	5. Escova de carvão.	6. Caixa do motor PA66.

<b>Modelo</b>	<b>CF-132D</b>
Número da peça	1123132
Potência	1800W
Voltagem	220V
Corrente	9A
Peso Líquido	6.8KG
Frequência	50-60HZ
Diâmetro máximo de perfuração portátil	132MM
Diâmetro máximo de perfuração com suporte	162MM
Velocidade	650/1300/2600RPM
Rosca do fuso	1-1/4" UNC& G1/2"
1,2,3 Diâmetro de furação da engrenagem	132/76/35MM
1,2,3 Diâmetro de perfuração de engrenagem com suporte	162/92/52MM
Suportes compatíveis	DSP-162& DSP-252
Dimensões da embalagem	635x215x460MM

## 3. INSTRUÇÕES DE SEGURANÇA

### 3.1 Segurança na área de trabalho

3.1.1 Mantenha a área de trabalho limpa e bem iluminada. Áreas de trabalho desorganizadas ou mal iluminadas podem causar acidentes.

3.1.2 Não utilize ferramentas elétricas em ambientes explosivos, como na presença de líquidos, gases ou poeira inflamáveis. Ferramentas elétricas emitem faíscas que podem inflamar a poeira e os vapores..

3.1.3 Mantenha crianças e outras pessoas afastadas enquanto estiver operando uma ferramenta elétrica. Quando distraído, o operador pode perder o controle da ferramenta.

### 3.2 Segurança elétrica

3.2.1 A ficha da ferramenta elétrica deve ser compatível com a tomada. Nunca modifique a ficha sob nenhuma circunstância. Não utilize adaptadores com tomadas aterradas. Fichas não modificadas e tomadas compatíveis reduzem o risco de choque elétrico..

3.2.2 Não exponha ferramentas elétricas à chuva ou umidade. A entrada de água em uma ferramenta elétrica aumenta o risco de choque elétrico.

3.2.3 Nunca use o cabo para transportar, puxar ou desconectar a ferramenta

elétrica. Mantenha o cabo longe de calor, óleo, bordas afiadas ou peças móveis. Cabos danificados ou emaranhados Aumenta o risco de choque elétrico.

3.2.4 Ao trabalhar com ferramentas elétricas em ambientes externos, utilize apenas extensões elétricas adequadas para uso externo. O uso de uma extensão apropriada para uso externo reduz o risco de choque elétrico..

3.2.5 Se for inevitável operar uma ferramenta elétrica em um ambiente úmido, utilize um dispositivo de corrente residual (DR). O uso de um DR reduz o risco de choque elétrico.

### 3.3 Segurança pessoal

3.3.1 Mantenha-se alerta e preste atenção ao operar uma ferramenta elétrica. Não utilize ferramentas elétricas quando estiver cansado ou sob o efeito de drogas, álcool ou medicamentos. Um momento de descuido ao usar uma ferramenta elétrica pode resultar em ferimentos graves.

3.3.2 Use sempre equipamento de proteção individual. Equipamentos de proteção como máscara contra poeira, botas com sola antiderrapante, capacete de proteção ou protetores auriculares,

quando usados em condições apropriadas, reduzem o risco de lesões.

**3.3.3 Evite o acionamento acidental.** Certifique-se de que o interruptor esteja na posição desligada antes de conectar à fonte de alimentação e/ou à bateria, pegar ou transportar a ferramenta.

Transportar ferramentas elétricas com o dedo no interruptor ou energizar ferramentas elétricas com o interruptor ligado pode causar ferimentos.

**3.3.4 Remova qualquer ferramenta de ajuste ou chave antes de ligar a ferramenta elétrica.** Uma ferramenta ou chave deixada presa a uma parte rotativa da ferramenta elétrica pode resultar em lesão corporal.

**3.3.5 Não se estique demais.** Mantenha sempre os pés firmes no chão e o equilíbrio. Isso garantirá um melhor controle da ferramenta elétrica em situações inesperadas.

**3.3.6 Vista-se adequadamente.** Não use roupas largas ou joias. Mantenha o cabelo, as roupas e as luvas longe das partes móveis. Roupas largas, joias ou cabelos compridos podem ficar presos nas partes móveis..

**3.3.7 Quando for necessário um exaustor de pó e um dispositivo de coleta,** certifique-se de que estejam conectados e sendo usados corretamente. O uso de um exaustor de pó pode reduzir os riscos

relacionados à poeira.

### **3.4 Uso e manutenção de ferramentas elétricas**

**3.4.1.** Não sobrecarregue a ferramenta elétrica. Utilize uma ferramenta elétrica adequada para o seu trabalho. Com uma ferramenta apropriada, você trabalhará de forma mais segura e eficiente, dentro da sua faixa de desempenho declarada..

**3.4.2** Não utilize ferramentas elétricas com o interruptor danificado. Uma ferramenta elétrica que não pode ser ligada e desligada pelo próprio interruptor é perigosa e precisa ser reparada..

**3.4.3** Desconecte o plugue da fonte de alimentação e/ou remova a bateria antes de fazer qualquer ajuste, trocar acessórios ou guardar ferramentas elétricas. Essa medida de segurança pode evitar que a ferramenta elétrica ligue acidentalmente..

**3.4.4** Mantenha as ferramentas elétricas fora do alcance de crianças e não permita que pessoas não familiarizadas com a ferramenta ou com estas instruções a operem. Ferramentas elétricas são perigosas nas mãos de usuários não treinados..

**3.4.5** Faça a manutenção periódica da ferramenta elétrica. Verifique se há desalinhamento ou travamento de peças móveis, quebra de peças e qualquer outra condição que possa afetar o funcionamento da ferramenta elétrica. Se

estiver danificada, mande consertar a ferramenta elétrica antes de usar..

3.4.6 Mantenha as ferramentas de corte afiadas e limpas. Ferramentas de corte bem conservadas e com lâminas afiadas têm menos probabilidade de emperrar e são mais fáceis de manusear.

3.4.7 Utilize a ferramenta elétrica, os acessórios e as brocas, etc., de acordo com este manual de instruções, levando em consideração as condições de trabalho e o tipo de serviço a ser executado. O uso da ferramenta elétrica para operações diferentes daquelas para as quais foi projetada pode resultar em situações perigosas.

### 3.5. Serviço

3.5.1 Mande reparar sua ferramenta elétrica por técnicos qualificados e usando somente peças de reposição originais.

### 3.6. Precauções de segurança com o motor da perfuratriz

3.6.1 Use sempre protetores auriculares. O ruído ao usar a perfuratriz pode causar perda auditiva.

3.6.2 Ao perfurar, mantenha uma distância suficiente da broca e não toque nas partes giratórias. Proteja a área de perigo e mantenha crianças e outras pessoas afastadas. A queda e o respingo de peças podem causar ferimentos.

3.6.3 Esta broca diamantada destina-se apenas ao uso profissional e só pode ser

operada por pessoas treinadas. O seu uso para o fim a que se destina é apenas a perfuração de rocha, concreto e alvenaria.

3.6.4 Durante o período de funcionamento, os regulamentos pertinentes devem ser respeitados.

3.6.5 O motor deve ser verificado regularmente (aproximadamente à cada 6 meses) por um especialista.

3.6.6. Perfuração vertical somente com dispositivo de coleta de água adequado..

3.6.7 Desligue a ferramenta elétrica se ela parar por qualquer motivo, e ligue-a novamente somente depois de se certificar de que a broca gira livremente.

## 4. INSTRUÇÕES DE OPERAÇÃO

### 4.1 Verifique antes de começar

4.1.1 Inspeção visualmente a ferramenta elétrica e verifique se a tensão da rede elétrica corresponde à tensão indicada na placa de identificação da ferramenta.

### 4.2 Fixação e montagem do motor da furadeira e do suporte.

4.2.1 Certifique-se de que a ferramenta elétrica esteja desconectada da tomada ao montá-la em um suporte de perfuratriz.

4.2.2 A perfuratriz manual CF-132D também pode ser usada para perfuração em bancada. Ao montar esse tipo de motor, é necessário usar um suporte de fixação de  $\Phi$  60 mm.



4.2.3 Ao usar uma base de vácuo para fixar o suporte da perfuratriz, certifique-se de que o vácuo seja suficiente (mínimo de -0,8 bar) e verifique se as juntas não estão desgastadas..

4.2.4 Use um parafuso de expansão com porca borboleta para fixar o suporte à superfície. A placa de ancoragem deve ser colocada ao redor do centro da base do suporte. Uma vez fixado, ajuste os 4 parafusos de nivelamento na base para obter um bom nivelamento.



4.2.5 É altamente recomendável o uso de um dispositivo de coleta de água. A furadeira manual CF-132D permite perfuração a seco com um exaustor de pó acoplado e perfuração a úmido com um equipamento de abastecimento de água conectado..

### 4.3 Utilização e troca de brocas

4.3.1 A broca diamantada é um tubo de perfuração oco com segmentos soldados ou fixados com solda impregnados com diamantes. Existem dois tipos principais de broca diamantada: broca para perfuração a úmido e broca para perfuração a seco. A rosca externa macho do eixo é de 1-1/4" UNC. A perfuratriz manual CF-132D pode realizar perfurações a seco e a úmido. A rosca do seu eixo é de 1-1/4" UNC macho na parte externa e G1/2" fêmea na parte interna.

4.3.2 Utilizar graxa à prova d'água tanto na rosca da broca quanto na rosca do eixo para proporcionar proteção contra ferrugem e facilitar a remoção da broca..

4.3.3 Para montar uma broca, basta apertá-la no eixo da furadeira. Com um anel de cobre opcional entre o eixo e a broca, você pode remover a broca com mais facilidade.



4.3.4 Antes de iniciar qualquer trabalho de afiação ou troca da broca, certifique-se de desconectar o plugue da tomada.

4.3.5 A ferramenta elétrica e a broca são pesadas; use sempre luvas de proteção para evitar cortes ou lacerações nas mãos.

4.3.6 Use uma chave de 32 mm no eixo da furadeira e uma chave de 41 mm na broca simultaneamente para trocar a broca.



4.3.7 Para brocas com rosca macho diferente, adaptadores estão disponíveis como acessórios..

4.3.8 Após a montagem, deixe a broca girar sem carga. O desvio radial deve atender aos requisitos.

#### 4.4 Métodos de refrigeração do motor da furadeira

4.4.1 As engrenagens da caixa de engrenagens do motor da furadeira utilizam lubrificação por salpico para resfriamento.

4.4.2 As engrenagens da caixa de

engrenagens do motor da furadeira utilizam lubrificação por salpico para refrigeração.

4.4.3 Quanto ao motor, o arrefecimento é utilizado para arrefecer parte do seu estator e rotor.

#### 4.5 Conexão elétrica

4.5.1 Para reduzir o risco de choque elétrico e proteger o operador, a perfuratriz CF-132D só pode ser operada por meio de um dispositivo de proteção (botoeira) ou um interruptor de circuito de falha de aterramento. Existem dois modelos de botoeira, conforme a tensão da rede elétrica em diferentes países. Nos nossos equipamentos, utilizamos o modelo para 220 V.

4.5. Após conectar à fonte de alimentação, pressione primeiro o botão "RESET" na botoeira para energizar o circuito da ferramenta elétrica. Em caso de queda de tensão, a botoeira desligará e deverá ser ligado novamente assim que a alimentação for restabelecida. A corrente de falha na qual a botoeira de proteção desliga é de 10 mA.



4.5.3 Nunca coloque a botoeira de proteção em água. Antes de começar a trabalhar, verifique o funcionamento correto pressionando o botão TESTE na

botoeira. Nunca opere uma perfuratriz sem a botoeira de proteção diretamente da fonte de alimentação principal.

#### 4.6 Conexão de abastecimento de água

4.6.1 Para conectar o abastecimento de água, conecte o engate rápido de água a uma mangueira. Use água limpa e a pressão máxima da água não deve exceder 3 bar.

4.6.2 A água serve como refrigerante para evitar que a broca aqueça excessivamente durante a perfuração.

4.6.3 A poeira e as partículas geradas durante a perfuração podem obstruir o sistema de abastecimento de água. Verifique e, se necessário, realize a limpeza.

4.6.4 O conector opcional pode ser usado para conectar uma mangueira de água diretamente ou a um reservatório de água opcional com pressão suficiente..

4.6.5 Utilizar água suja acelera o processo de desgaste do anel de vedação.

4.6.6 Nunca deixe entrar água no motor. Isso pode causar choque elétrico.

4.6.7 Em perfuratrizes manuais, existe um pequeno orifício indicador na entrada de água. Se houver vazamento por esse orifício, significa que as vedações de água estão desgastadas. Substitua-as imediatamente.

#### 4.7 Seleção de velocidades

4.7.1 A CF-132D está equipada com uma caixa de engrenagens mecânica de 3 velocidades com lubrificação em banho de óleo.



4.7.2 Selecione a velocidade de acordo com o diâmetro de perfuração (consulte a placa de identificação da ferramenta).

4.7.3 A seleção de velocidade ou a troca de velocidade só podem ser feitas com a ferramenta desligada. Gire o seletor de mudança de velocidade no sentido horário ou anti-horário até a posição desejada, até que ele trave. Gire levemente o eixo da furadeira com uma chave para facilitar a troca de velocidade.

4.7.4 Os diâmetros máximos e as velocidades indicadas na placa de identificação são baseados em concreto de dureza média. A velocidade varia de acordo com a dureza do material. Para concreto armado, selecione uma velocidade mais baixa..

#### 4.8 Perfuração

4.8.1 Sempre ligue a máquina sem carga..

4.8.2. Após ligar, abra a válvula de abastecimento de água.

4.8.3 Quando o nível da água começar a sair do centro da broca, inicie o corte lenta e suavemente.

4.8.4 Se estiver usando uma perfuratriz manual, inicie o corte aproximando-se em um determinado ângulo em relação à peça. superfície de corte. Depois de perfurar um entalhe em V na superfície de corte, endireite a broca no ângulo perpendicular correto, mantendo pressão de avanço suficiente na broca..

4.8.5 Aumente a pressão de avanço quando a profundidade de corte for de aproximadamente 10 mm..

4.8.6 Preste atenção à velocidade do motor; se estiver significativamente mais lenta durante a perfuração, reduza a pressão de avanço para evitar que a broca fique presa..

4.8.7 Fique atento também ao estado do motor. Se estiver soltando fumaça e você sentir o cheiro de queimado, levante a ferramenta elétrica lentamente pela alça de avanço e continue a furar devagar e com cuidado para evitar que o motor da furadeira queime devido à sobrecarga prolongada.

4.8.8 Quando o corte estiver quase concluído, reduza a pressão de avanço neste ponto. Aplique a ferramenta elétrica lenta e uniformemente até que a broca atravesse o material.

4.8.9 Existem furações verticais e furações

angulares. Ao realizar uma furação angular, utilize a função de ajuste de ângulo da perfuratriz.

4.8.10 A broca tem maior probabilidade de ficar presa quando a velocidade de perfuração é muito alta ou a pressão de avanço é muito elevada.

4.8.11 Quando a taxa de avanço fica muito lenta e a água geralmente fica limpa, mas com detritos metálicos, isso sugere que o aço de reforço foi encontrado. Se isso ocorrer, a vibração começará. Reduza a pressão de avanço e deixe a broca avançar no seu próprio ritmo. Observe que a pressão de avanço não deve ser muito baixa.

4.8.12 Ao cortar tábuas de madeira, asfalto espesso ou feltro asfáltico, a corrente aumentará. Nesse ponto, reduza a força propulsora e aplique-a lentamente para continuar a perfuração.

4.8.13 Se precisar perfurar além do comprimento útil da sua broca, lembre-se de que existe uma extensão de broca opcional.

## 5. PROTEÇÃO CONTRA SOBRECARGA

### 5.1 Proteção mecânica

5.1.1 Esta máquina está equipada com uma embreagem mecânica para proteger o operador e a máquina de forças de torque excessivas. Se a broca ficar presa repentinamente no furo, esta embreagem de segurança deslizará, desacoplando o eixo da broca do motor..

5.1.2. Certifique-se de que o tempo de deslizamento da embreagem não ultrapasse 3 a 4 segundos. Caso contrário, o desgaste e o calor aumentarão rapidamente e danificarão a embreagem de segurança. Evite que a broca fique presa durante a operação..

5.1.3 A embreagem desgastada deve ser substituída por um especialista em uma oficina autorizada..

### 5.2 Proteção contra sobrecorrente

5.2.1 Existem 2 indicadores LED tanto no motor da perfuratriz manual quanto no motor de perfuratriz para montagem em plataforma.

Quando a ferramenta elétrica estiver em condição de sobrecorrente, uma luz vermelha acenderá para alertar o operador de que a corrente máxima foi atingida.

5.2.2 Quando a luz vermelha acende, a

a proteção contra sobrecorrente entra em ação e desliga o motor imediatamente. Antes de reiniciar o motor, é necessário realizar uma inspeção completa. Além disso, a ferramenta elétrica deve ser descarregada. Caso contrário, o motor poderá ser danificado e/ou ocorrer uma situação perigosa.

### 5.3 Proteção contra sobretensão

5.3.1 O motor elétrico da perfuratriz pode ser usado temporariamente em 260V. Tensões mais altas podem causar danos irreparáveis. Observe que ao operar a máquina por meio de um gerador, ela não gerará picos de tensão mais altos..

5.3.2 Ao operar a perfuratriz CF-132D, se a ferramenta elétrica estiver em sobretensão. Nessa condição, a proteção contra sobretensão será acionada e desligará a ferramenta elétrica completamente. Em seguida, verifique a tensão da fonte de alimentação e substitua-a por uma adequada, se necessário.

### 5.4 Proteção térmica contra superaquecimento

5.4.1 Se a temperatura do motor ficar muito alta, a proteção térmica será acionada, o LED indicador acenderá em

amarelo e o motor será desligado. Quando isso acontecer, não tente ligar o motor novamente imediatamente. Deixe-o esfriar por cerca de 2 a 3 minutos.

## 5.5 Proteção das escovas de carvão com parada automática

5.5.1 Quando a escova de carvão estiver quase no fim de sua vida útil, a ferramenta elétrica parará automaticamente para proteger o motor de danos adicionais.

5.5.2 O sistema de aviso das escovas de carvão consiste em 2 indicadores LED, um vermelho e outro amarelo. Se ambas as luzes, vermelha e amarela, estiverem acesas, o operador deve verificar as escovas de carvão e substituí-las, se necessário. Lembre-se: sempre substitua-as em pares.

## 6. MANUTENÇÃO

### ATENÇÃO!

Todo serviço de manutenção deve ser realizado com o equipamento desligado da rede elétrica e o plugue removido da tomada.

Manutenção diária de ferramentas elétricas (consulte o cronograma de manutenção)

**6.1 Verifique se todos os parafusos, porcas e arruelas estão bem apertados.**

6.2 Verifique se há vazamentos nas juntas de vedação.

6.3 Verifique se há algum vazamento dentro da caixa de câmbio.

6.4 Verifique se a botoeira de proteção está funcionando perfeitamente.

6.5 Mantenha todo o conjunto da máquina limpo e seco.

6.6 Preste atenção às escovas de carvão com parada automática. Quando se aproximarem do fim de sua vida útil, os indicadores de aviso acenderão. Verifique-as e substitua-as imediatamente. Para substituir, primeiro remova a tampa do suporte das escovas de carvão e puxe a escova para fora do suporte. Em seguida, insira uma nova escova e recoloque a tampa. Repita o procedimento com a outra escova de carvão.

6.7 Verifique o estado do lubrificante da caixa de velocidades após esta atingir 300 horas de funcionamento. Se existirem impurezas excessivas no lubrificante, solicite a sua substituição imediata a um especialista ou oficina de reparação autorizada

6.8 Quando não estiver em uso, remova primeiro a broca e, em seguida, limpe toda a máquina. Não se esqueça de lubrificar a rosca do eixo. Guarde a ferramenta elétrica fora do alcance de crianças e em local seco..

6.9 Medição da resistência de isolamento. Use um multímetro de 500 V para medir a resistência de isolamento entre as partes energizadas e a carcaça. O valor não deve ser inferior a 7 MΩ.

### 6.10 Solução de problemas em ferramentas elétricas (consulte a tabela de solução de problemas)

6.11 Se a ferramenta elétrica apresentar mau funcionamento durante a operação, entre em contato imediatamente com a assistência técnica mais próxima. Não desmonte a ferramenta elétrica por conta própria..

6.12 Quanto às peças elétricas, como rotor-estator, placa de circuito, cabo de alimentação e plugues, etc., deixe que sejam verificadas e reparadas por um electricista especializado.

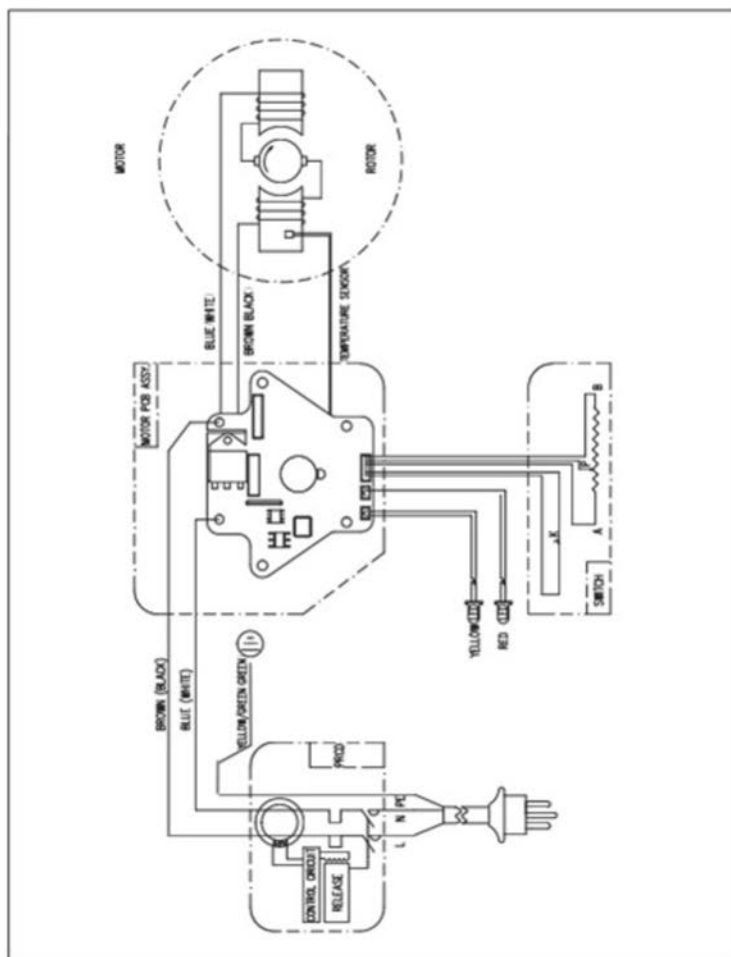
<b>Itens de manutenção</b>	Sempre	O primeiro mês	O terceiro mês	Todo ano ou
(Coisas que precisam ser verificadas)	Antes de usar	Ou após 25	Ou depois de atingir	Após atingir
		Horas de trabalho	50 horas de trabalho	200 horas de trabalho
				Todo ano ou
Vazamento nos retentores da caixa de câmbio	√	√	√	√
Vazamento de selos de água	√	√	√	√
Cabo de alimentação	√	√	√	√
Botoeira de proteção	√	√	√	√
Funcionamento	√	√	√	√
Fuso de perfuração girando	√	√	√	√
Abrasão do eixo da furadeira	-	-	√	√
Interruptor principal funcionando	√	√	√	√
Lubrificação da rosca do eixo	√	√	√	√
Abertura e fechamento da válvula de água	√	√	√	√
Parafusos e porcas	√	√	√	√
Escovas de carvão	-	√	√	√
Óleo de caixa de câmbio	-	-	-	√
Limpeza geral	-	√	√	√

## 7. SOLUÇÃO DE PROBLEMAS

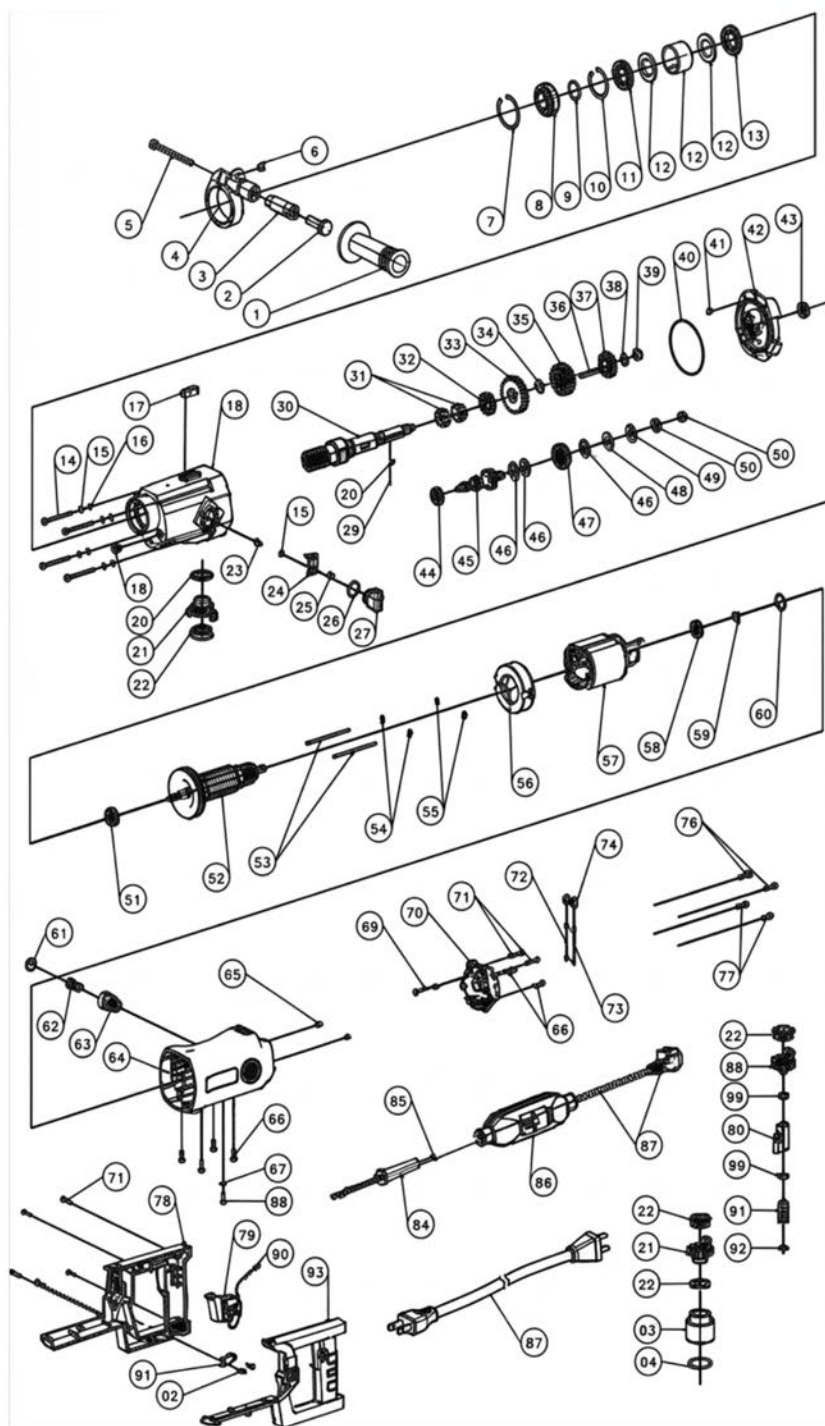
Falta	Possível causa	Solução
O motor da furadeira não funciona	<ol style="list-style-type: none"> <li>1. Alimentação elétrica interrompida ou cabo solto.</li> <li>2. A botoeira não foi reiniciada ou apresenta mau contato na botoeira.</li> <li>3. Cabo de alimentação ou interruptor danificado.</li> <li>4. Rotor-estator danificado.</li> <li>5. Contato frouxo na escova de carvão ou escovas desgastadas.</li> </ol>	<ol style="list-style-type: none"> <li>1. Ligue outro aparelho elétrico e verifique o funcionamento ou aperte o cabo.</li> <li>2. Pressione o botão RESET na botoeira ou substitua-a por uma nova.</li> <li>3. Peça a um eletricista especializado para verificar e substituir, se necessário.</li> <li>4. Peça a um eletricista especializado para verificar e substituir, se necessário..</li> <li>5. Verifique se o comprimento da escova é inferior a 6 mm e substitua-a, se necessário.</li> </ol>
Vazamento nas vedações de água	Vedantes de água desgastados.	Substitua as vedações de água
Broca emperrada ou presa	<ol style="list-style-type: none"> <li>1. As engrenagens não estão engatadas corretamente ou não estão desengatadas..</li> <li>2. Engrenagem gasta.</li> <li>3. Aço reforçado ou partículas causam o travamento ou emperramento da broca.</li> </ol>	<ol style="list-style-type: none"> <li>1. O seletor de mudança de velocidade não trava ao girá-lo. Gire-o para a posição desejada até que trave.</li> <li>2. Troque a engrenagem de fricção da máquina.</li> <li>3. Após desligar a máquina, use uma chave inglesa para ajustar ligeiramente a posição da broca. Bata com cuidado e delicadeza no tubo usando um martelo de madeira até que a broca presa se solte.</li> </ol>
A velocidade de perfuração está muito lenta.	<ol style="list-style-type: none"> <li>1. Fim da vida útil da broca ou os segmentos não estão em boas condições.</li> <li>2. Muita água em excesso causa cortes ineficientes nos segmentos..</li> <li>3. A broca está cega.</li> <li>4. Atinge a barra reforçada ou apresenta muitas impurezas duras..</li> <li>5 A matriz de ligação da broca se deforma.</li> </ol>	<ol style="list-style-type: none"> <li>1. Verifique a broca e os segmentos e substitua-os, se necessário.</li> <li>2. Feche a válvula e reduza a pressão da água para diminuir o nível da água.</li> <li>3. Reajuste a nitidez dos segmentos.</li> <li>4. Reduza a pressão na broca para cortar a barra reforçada. Aumente novamente a pressão após cortar completamente.</li> <li>5. Ajuste a direção de corte, deixando a broca perpendicular à superfície de corte.</li> </ol>

Falta	Possível causa	Solução
A velocidade de rotação é muito lenta.	Eixo da perforatriz desgastado	Verifique se o eixo está gasto e substitua-o, se necessário.
Anel de fogo gerado no comutador do rotor	<ol style="list-style-type: none"> <li>Há um curto-circuito ou circuito interrompido nas bobinas do rotor.</li> <li>Perda de eficácia ou mau contato na mola da escova de carvão</li> <li>O comutador está gasto.</li> </ol>	<ol style="list-style-type: none"> <li>Verifique o rotor e substitua-o, se necessário..</li> <li>Limpe a mola ou ajuste sua pressão, ou substitua as escovas de carvão, se necessário.</li> <li>Substitua o rotor por um novo.</li> </ol>

## 8. DIAGRAMA DA FIAÇÃO



## 9. VISTA EXPLODIDA



## 10. LISTA DE PEÇAS

No.	Nome das peças	Qty	No.	Nome das peças	Qty
1	Punho frontal, plástico	1	48	Disco de embreagem	1
2	Parafuso de cabeça sextavada M14x40	1	49	Mola de disco	1
3	Biela do punho dianteiro	1	50	Porca sextavada M12xP1,25 T = 6 mm	1
4	Suporte de fixação frontal	1	51	Rolamento de esferas de ranhura profunda 6001V	1
5	Parafuso de cabeça sextavada M8x100	1	52	Conjunto do rotor (230V)	1
6	Nível de bolha $\Phi$ 12	1	53	Parafuso de rosca cruzada M4x90	2
7	Anel de retenção interno $\Phi$ 52	1	54	Arruela de pressão M4	2
8	Rolamento de esferas de ranhura profunda 6028Z	1	55	Arruela plana 9*4,5*0,8	2
9	Anel de retenção externo $\Phi$ 28	1	56	Defletor de vento	1
10	Anel de retenção interno $\Phi$ 47	1	57	Conjunto do estator (220V)	1
11	Retentor de óleo tipo esqueleto TC 28x47x7	2	58	Rolamento de esferas de ranhura profunda 6000V	1
12	Arruela de anel de água	2	59	Anel magnético, grau 2 ( $\Phi$ 14x $\Phi$ 7x5,5)	1
13	Bucha de anel de água	1	60	Arruela ondulada $\Phi$ 25	1
14	Parafuso de rosca cruzada M5x55	4	61	Tampa da escova de carvão	2
15	Arruela de pressão $\Phi$ 5	5	62	Escova de carvão	2
16	Arruela plana ( $\Phi$ 5x $\Phi$ 9x1)	4	63	Porta escova	2
17	Nível de bolha quadrado 10x10x30	1	64	Carcaça do motor	1
18	Carcaça da caixa de engrenagens	1	65	Parafuso de fixação com cabeça cônica M5x10	2
19	Parafuso de bujão de óleo com vedação M10x1	1	66	Parafuso de cabeça sextavada em formato de cogumelo M4x20	6
20	Junta de vedação ( $\Phi$ 35x $\Phi$ 27,1x3)	2	67	Arruela de pressão serrilhada com dentes externos M4	1
21	Acoplador de desengate rápido G3/4"	2	68	Parafuso de cabeça panela com rebaixo cruzado M4x6	1
22	Anel de vedação com formato especial para acoplador	3	69	Linha de detecção de temperatura	1
23	Parafuso de cabeça sextavada M5x12	1	70	Placa de circuito impresso do motor	1
24	Alavanca de mudança da velocidade	1	71	Parafuso de rosca cruzada M4x25	7

No.	Nome das peças	Qty	No.	Nome das peças	Qtd
25	Pino de cavilha $\Phi 3 \times 8$	1	72	LED amarelo	1
26	Anel de vedação ( $\Phi 26 \times \Phi 3,1$ )	1	73	LED vermelho	1
27	Seletor de marcha	1	74	Tomada LED	2
28	Esfera de aço 5/32" ( $\Phi 3,969$ )	1	76	Parafuso de rosca cruzada M5x25	2
29	Mola de compressão	1	77	Parafuso de rosca cruzada M5x20	2
30	Eixo do fuso	1	78	tampa direita de aderência em forma de D	1
31	Bucha do eixo do anel de água ( $\Phi 28 \times \Phi 26 \times 9,5$ )	2	79	Interruptor de gatilho	1
32	Retentor de óleo tipo esqueleto TC 22x35x7	1	80	Cabo de comutação	1
33	Engrenagem cilíndrica Z45-M1.25	1	81	Braçadeira de cabo	1
34	Anel de retenção de seção constante $\Phi 18$	1	82	Parafuso de rosca cruzada embutida M4x16	2
35	Pinhão Z39-M1.25	1	83	tampa esquerda de aderência em forma de D	1
36	Chave 5x5x40	1	84	Prensa do cabo de alimentação	1
37	Engrenagem cilíndrica Z29-M1.25	1	85	Cabo de alimentação (220V   3 x 1,5 pol.)	2
38	Anel de retenção de seção constante $\Phi 14$	1	86	Boteira de proteção (220v)	1
39	Rolamento de agulhas de copo estirado HK1010	2	87	Tomada elétrica (220V)	1
40	Anel de vedação ( $\Phi 85 \times \Phi 2,5$ )	1	88	Engate rápido G1/4"	1
41	Pino de cavilha $\Phi 4 \times 8$	1	89	Arruela plana para montagem BS/A12.7 (12,7x19x1,5)	2
42	Placa de cobertura da engrenagem CF132D	1	90	Interruptor da válvula de água	1
43	Retentor de óleo tipo esqueleto TC 12x24x7	1	91	Acoplador de válvula de água	1
44	Rolamento de esferas de ranhura profunda 629Z	1	92	Anel de vedação ( $\Phi 16 \times \Phi 3,1$ )	1
45	Eixo pinhão (M1.25/Z24-M1.25/Z15-M1.25/Z8)	1	93	Acoplador de extração de poeira	1
46	Disco de fricção de cobre	3	94	Anel de vedação ( $\Phi 42 \times \Phi 3,1$ )	1
47	Engrenagem helicoidal Z35-M1-Mão direita	1			

## 11. TERMOS DE GARANTIA

### 11.1 Termos e condições de garantia & assistência técnica Merax

Todas as nossas máquinas e ferramentas são rigorosamente verificadas e testadas, seguindo o sistema rígido de garantia da qualidade MERAX. Buscamos fortalecer a confiança em nossos produtos, fornecendo produtos robustos e adequados para o uso nas mais desafiadoras situações e indústrias no Brasil.

Apesar de nossos esforços, problemas indesejáveis podem ocorrer. Por isso, oferecemos um prazo de garantia e um atendimento pós-vendas que são compatíveis ou superiores aos de nossos concorrentes diretos.

Além disso, a MERAX trabalha com um grande estoque de peças de reposição e conta com uma vasta rede de Assistsências Técnicas Autorizadas, mostrando seu comprometimento com a qualidade e o respeito aos nossos consumidores.

Com esse documento buscamos prover toda a informação necessária para o usuário operar de forma segura e cuidar dos produtos de forma preventiva e, quando necessário, acessar a garantia e/ou suporte pós-vendas através de nossa rede de Assistência Técnica Autorizada.

Em caso de dúvidas sobre o

funcionamento do seu equipamento ou para encontrar uma Assistência Técnica Autorizada MERAX em sua cidade, entre em contato, através do nosso site [www.merax.com.br](http://www.merax.com.br) ou pelo telefone do SAC (19) 2534 9400.

### 11.2. Definições a respeito deste documento

Concedemos garantia segundo os termos estipulados pelos seguintes termos, no caso de avarias na máquina e ferramenta que tenham sido comprovadamente causadas por defeitos de material ou de fabricação dentro do período de garantia.

“Cliente” refere-se à pessoa física ou jurídica que adquire os Produtos ou Serviços fornecidos pela Merax Distribuição Importação e Exportação Ltda.

A conclusão do processo de compra e pagamento implica a aceitação sem qualquer reserva destes termos e condições, bem como as condições particulares que podem ser estabelecidas entre a Merax e os seus Clientes. Caso existam contradições entre as condições de venda, ordens de compra, Termos e Condições ou, em geral, de qualquer documento emitido pelo Cliente e estes Termos e Condições aqui indicados, este último sempre prevalecerá sobre os

documentos emitidos ou enviados pelo Cliente.

### 11.3. Definições a respeito deste documento

Concedemos garantia segundo os termos estipulados pelos seguintes termos, no caso de avarias na máquina e ferramenta que tenham sido comprovadamente causadas por defeitos de material ou de fabricação dentro do período de garantia.

“Cliente” refere-se à pessoa física ou jurídica que adquire os Produtos ou Serviços fornecidos pela Merax Distribuição Importação e Exportação Ltda.

A conclusão do processo de compra e pagamento implica a aceitação sem qualquer reserva destes termos e condições, bem como as condições particulares que podem ser estabelecidas entre a Merax e os seus Clientes. Caso existam contradições entre as condições de venda, ordens de compra, Termos e Condições ou, em geral, de qualquer documento emitido pelo Cliente e estes Termos e Condições aqui indicados, este último sempre prevalecerá sobre os documentos emitidos ou enviados pelo Cliente.

### 11.4. Prazos de Cobertura

Conforme o Código de Defesa do Consumidor, todos os produtos têm uma

garantia mínima de 3 meses. A Merax oferece 9 meses adicionais `a cobertura da Garantia Legal de 3 meses. Sendo assim, este produto está coberto por um período total de 12 meses.

·Exceto para clientes do segmento de Locação e para bateria e carregadores que seguem os 3 meses de garantia legal.

·O prazo de garantia é contabilizado a partir da data de emissão da Nota Fiscal de venda ao primeiro consumidor final desse produto.

### 11.5. Condições da Garantia

É imprescindível a apresentação da Nota Fiscal de Compra do produto, para o atendimento em garantia. O Produto dentro do período de garantia só deve ser aberto pela Assistência Técnica ou Autorizada Merax.

·Somente serão substituídas as peças cobertas por esta garantia, se forem constatados os defeitos, por meio da Assistência Técnica e/ou autorizadas Merax.

Nenhuma intervenção e/ou modificação no equipamento adquirido deve ser realizada sem a prévia análise e aprovação por escrito da Merax. A não observação desta condição anulará automaticamente a garantia.

A utilização do equipamento de forma precária, sem cuidados ou sem a execução

das manutenções preventivas e/ou corretivas necessárias, implicara na perda imediata da garantia.

#### 11.6. Limitação da garantia

Danos causados por uso inadequado ou negligência.

Manutenção realizada por terceiros não autorizados MERAX.

Desgaste natural devido ao uso.

Uso em desacordo com o Manual de Operação e Manutenção, que contém as especificações técnicas de cada produto MERAX.

Instalações elétricas deficitárias, impróprias ou sujeitas a oscilações excessivas.

Danos causados pelo uso de peças não originais

Transporte e armazenamento inadequado.

Danos causados por Fenômenos da Natureza tais como: incêndios, raios, inundações, terremotos ou outros desastres além do controle humano.

A garantia não cobre despesas de frete ou transporte do produto até a Assistência Técnica Autorizada MERAX, sendo os custos de responsabilidade do consumidor.

Acessórios ou componentes do equipamento, tais como cabos de solda,

conectores, porta-eletrodo e garra obra, não são cobertos pela garantia quando ocorrer desgaste por uso, apenas com garantia legal de 90 dias contra defeitos de fabricação.

Outros acessórios que são vendidos separadamente, terão política de garantia conforme descrito em sua embalagem. A garantia do equipamento não engloba tais acessórios.

Produtos com motor elétrico - Está garantido contra defeitos de fabricação. Não haverá garantia quando a queima for por problemas na rede elétrica de alimentação: sobrecarga (quedas ou oscilações de energia) ou falta de fase (motores trifásicos), fios condutores mal dimensionados, ligação errada, entrada de água ou objetos estranhos no motor e travamento dos rolamentos por excesso de carga ou umidade (corrosão).

#### 11.7. Cancelamento do Direito da Garantia:

O não cumprimento de uma ou mais dos termos a seguir, cancelará automaticamente a garantia contratual:

Caso o produto tenha sido aberto, alterado, ajustado ou consertado por pessoas NÃO autorizadas pela MERAX;

Caso qualquer peça, parte ou componente do produto não seja original;

Falta de manutenção do equipamento;

Quedas, impactos e uso inadequado do

produto ou fora do propósito para o qual foi projetado;

Caso ocorra a ligação em tensão elétrica diferente da mencionada no produto;

Instalação elétrica e/ou extensões deficientes/inadequadas;

Partes e peças desgastadas naturalmente.

## **12. Devolução:**

### **12.1 Não Aceitamos Devolução de:**

Material danificado ou usado pelo cliente.

Material que não funciona corretamente devido à negligência do cliente.

Produtos com embalagens ou etiquetas de identificação danificadas pelo cliente.

Produtos químicos / óleo com prazo de validade expirados ou que exijam condições especiais de armazenamento.

Produtos que já não constam mais da lista de produtos vendidos pela Merax.

Produtos que não estejam com todos os seus acessórios, cabos elétricos e em suas embalagens originais.

Devido à insatisfação ou à falha em atender às expectativas do Cliente após o prazo de 7 dias a partir da data de recebimento dos produtos pelo Cliente.

### **12.2 Outras Condições:**

Todas as devoluções estão sujeitas à inspeção e aceitação da Merax, de acordo com o acima mencionado, e devem conter

o comprovante de compra ou a fatura correspondente, bem como os documentos exigidos pelo regulamento do ICMS. Caso contrário, o pedido será devolvido ao cliente. Todo o processo de devolução dos Produtos deve ocorrer fisicamente, ou seja, com o retorno dos materiais à Merax. Não haverá processo virtual para substituição e/ou adequação de Nota Fiscal conforme disposto no Regulamento do ICMS.

As solicitações de devolução devem ser feitas exclusivamente pelo SAC Merax e só podem ser enviadas à Merax pelas transportadoras aprovadas. Caso essa obrigação não seja cumprida, a Merax reserva-se o direito de cobrar do comprador o custo do frete e outros custos de transporte. A retirada do produto permanecerá a cargo do comprador.

### **12.3 Procedimentos em Caso de Problemas na Garantia**

Relatar o problema: o cliente deve entrar em contato com o nosso SAC, serviço de atendimento ao cliente da MERAX, para relatar qualquer problema com o equipamento.

Avaliação: nossos técnicos realizarão uma avaliação para identificar a causa do problema.

Solução:

Dependendo da avaliação, o equipamento

será reparado ou substituído sem custo adicional para o cliente.

Se o problema não puder ser resolvido, o cliente poderá solicitar a devolução do valor pago.

O reembolso do frete de envio para a Assistência Técnica Merax será efetuado somente se for comprovado que o produto está dentro do período de garantia e que o defeito ou problema relatado está coberto pelos termos da garantia.

Para solicitar o reembolso do frete, o cliente deve fornecer a documentação necessária que comprove a elegibilidade do produto para a garantia.

Após o recebimento do produto, a MERAX tem o prazo de até 30 (trinta) dias para reparar e/ou prestar manutenção e restituir a máquina.

Em caso de defeito neste produto, procure a Assistência Técnica ou Autorizada Merax mais próxima, de acordo com a relação disponível no QR CODE em nosso site:





**MERAX**  
**MÁQUINAS E EQUIPAMENTOS**

**MERAX DISTRIBUIÇÃO IMPORTAÇÃO E EXPORTAÇÃO LTDA**

CNPJ: 07.465.022/0001-76

Av. Francisco Luiz Rasera, 825 - bairro Água Branca

CEP 13.425-084

Piracicaba - SP

**CONTATO SAC (SERVIÇO DE ATENDIMENTO AO CONSUMIDOR):**

(19)-2534-9426

[assistenciatecnica@merax.com.br](mailto:assistenciatecnica@merax.com.br)