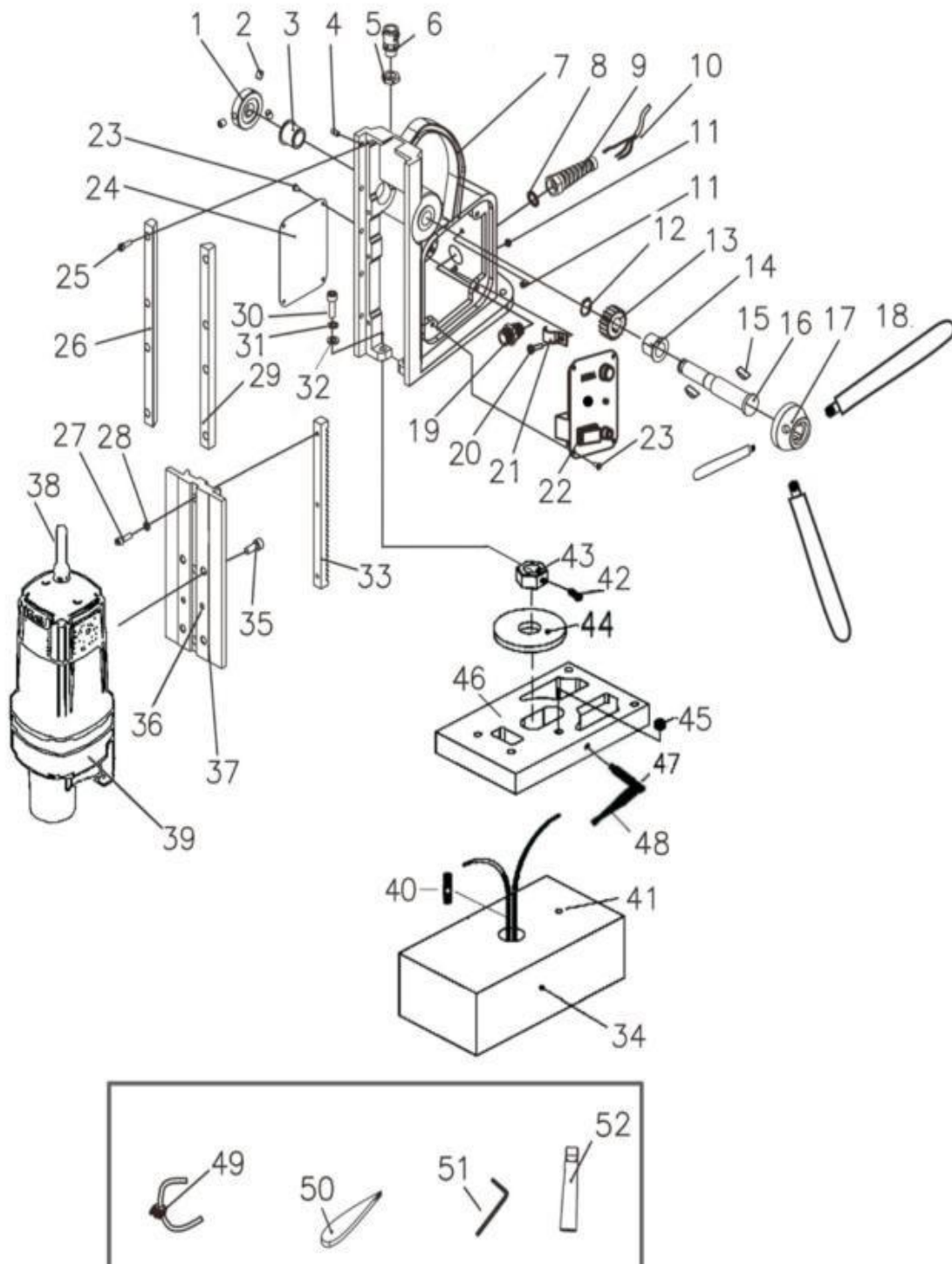




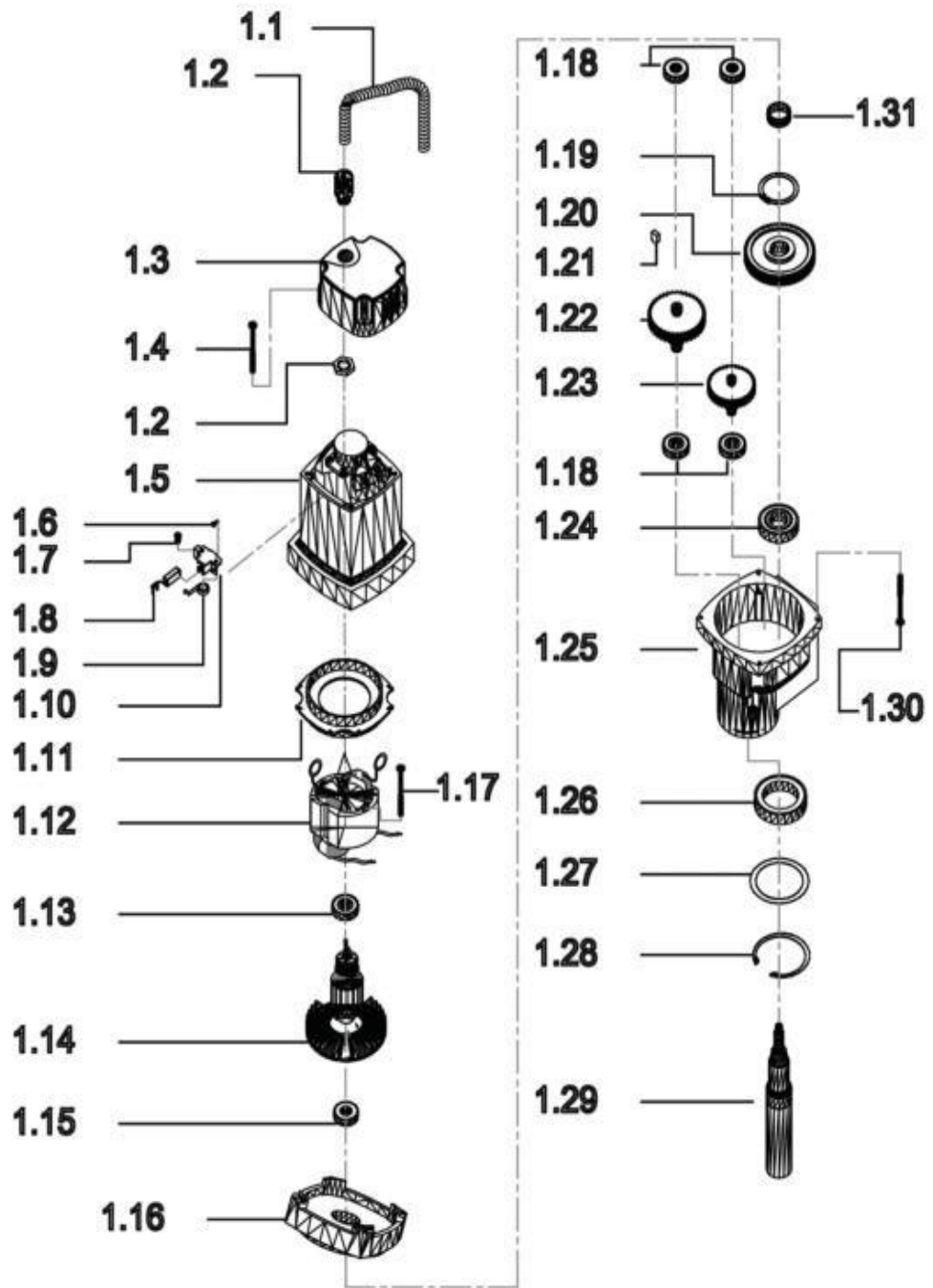
Vista Explodida FE-50C - Furadeira de Base Magnética





FE-50C Furadeira de Base Magnética - Lista de Peças

No.	Descrição	Código	Qtde	No.	Descrição	Código	Qtde
1	Tampa da Mola do carro de avanço	FE5037	1	28	Arruela de pressão Ø6	N	3
2	Parafusos M8x15	N	3	29	Guia direita da Base	FE5048	1
3	Bucha do eixo Ø8	N	1	30	Parafusos M8x25	N	4
4	Parafusos M6x12	N	5	31	Arruela de Pressão Ø8	N	4
6	Passa cabo	N	1	32	Arruela lisa Ø8	N	4
7	Carcaça	FE5038	1	33	Cremalheira	FE5049	1
9	Protetor de cabo	FE5039	1	34	Base Eletromagnética	FE5050	1
10	Cabo de força	FE5040	1	35	Parafusos M8x25	N	4
11	Porca M4	N	2	36	Pino Redondo M5x16	N	2
12	Anel de embreagem Ø18	N	1	37	Guia do carro deslizante	FE5051	1
13	Engrenagem	FE5041	1	38	Tubo corrugado	N	1
14	Bucha do Eixo Ø22	N	1	39	Conjunto do Motor	FE5052	1
15	Chaveta 5x12	N	2	40	Tubo adaptador	FE5053	1
16	Eixo do carro deslizante	FE5042	1	41	Parafusos M5x6	N	1
17	Alça Metálica de fixação da alavanca da furadeira	FE5043	1	42	Parafusos M5x8	N	1
18	Alavanca	FE5044	3	43	Porca da placa giratória	FE5054	1
19	Passa cabo	N	1	44	Arruela da placa giratória	FE5055	1
20	Parafusos M4x8	N	1	45	Esfera 8x8	FE5056	2
21	Fixador do cabo de força	FE5045	1	46	Placa giratória	FE5057	1
23	Parafusos M4x8	N	8	47	Parafuso de fixação da placa giratória	N	1
24	Placa de Comando (220V)	FE5046	1	48	Alavanca de ajuste da placa giratória	N	1
25	Parafusos M5x16	N	8	49	Cinta de Segurança	N	1
26	Guia esquerda da Base	FE5047	1	52	Adaptador Cone Morse MT2	N	1
27	Parafusos M6x20	N	3				





FE-50C Furadeira de Base Magnética - Lista de Peças Motor			
No.	Descrição	Código	Qtde
1.1	Tubo corrugado	N	1
1.2	Passa Fio	N	1
1.3	Tampa Superior	FE5060	1
1.4	Parafusos ST4X45	N	4
1.5	Carcaça do Motor	FE5061	1
1.6	Parafusos M4X8	N	2
1.7	Parafusos M4X12	N	4
1.8	Escova de Carvão	FE5062	2
1.9	Mola da escova de carvão	FE5063	2
1.10	Porta escova	FE5064	2
1.11	Defletor de ar	FE5065	1
1.12	Bobina FE50C	FE5066	1
1.13	Rolamento 6200	FE5067	1
1.14	Induzido FE50C	FE5068	1
1.15	Rolamento 6201	FE5069	1
1.16	Mancal	FE5070	1
1.17	Parafusos ST5x65	N	2
1.18	Rolamento 608	FE5071	4
1.19	Chaveta ϕ 15	N	1
1.20	Engrenagem Principal	FE5072	1
1.21	Chaveta M5X14	N	1
1.22	Engrenagem 1	FE5073	1
1.23	Engrenagem 2	FE5074	1
1.24	Rolamento ϕ 35X7X22	FE5075	1
1.25	Caixa de engrenagem	FE5076	1
1.26	Rolamento 6006	FE5077	1
1.27	Arruela Metálica de Encosto	FE5078	1
1.28	Anel trava ϕ 55	N	1
1.29	Eixo Cone Morse	FE5079	1
1.30	Parafusos ST5X50	N	4
1.31	Rolamento de Agulha HK1010	FE5080	1