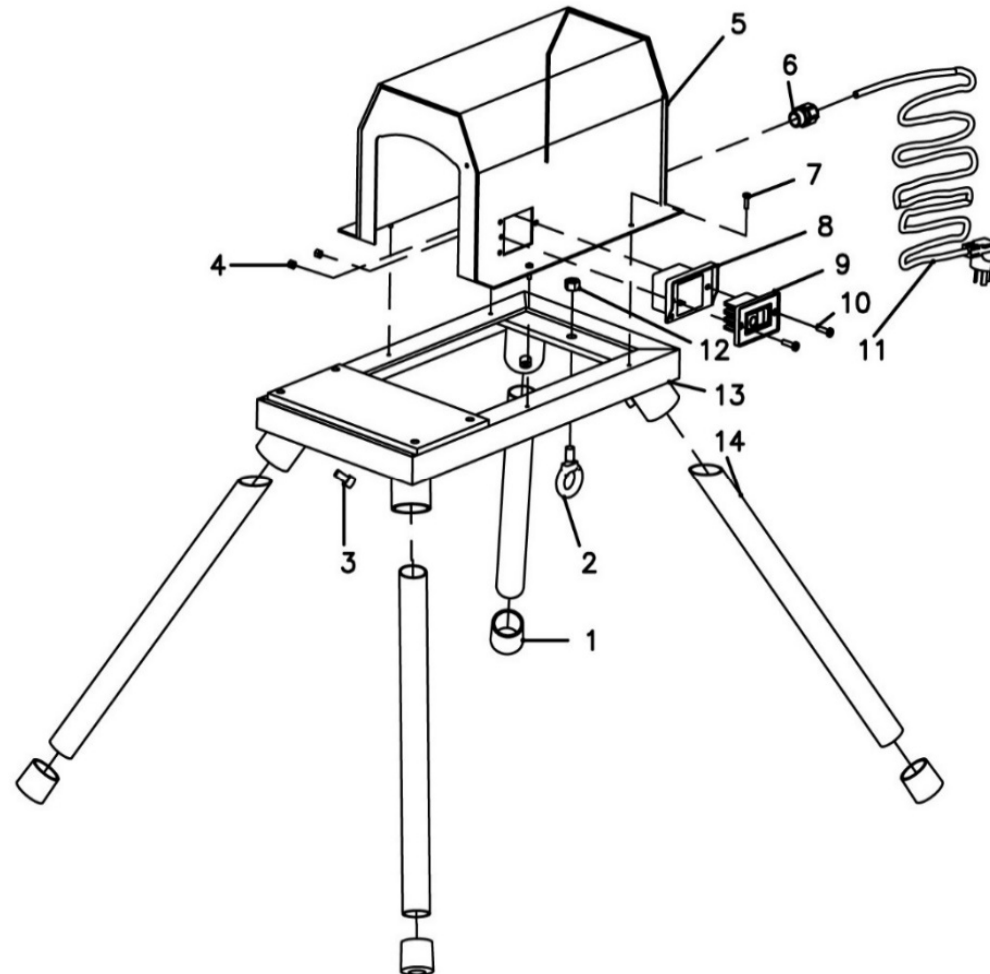




# Ranhuradora de tubos YG6C-A

## CARCAÇA



Produto:	Ranhuradora de Tubos				
Modelo:	YG6C-A				
Página:	1	Revisão:	0	Data:	11/2020



## Ranhuradora de tubos YG6C-A

### CARCAÇA

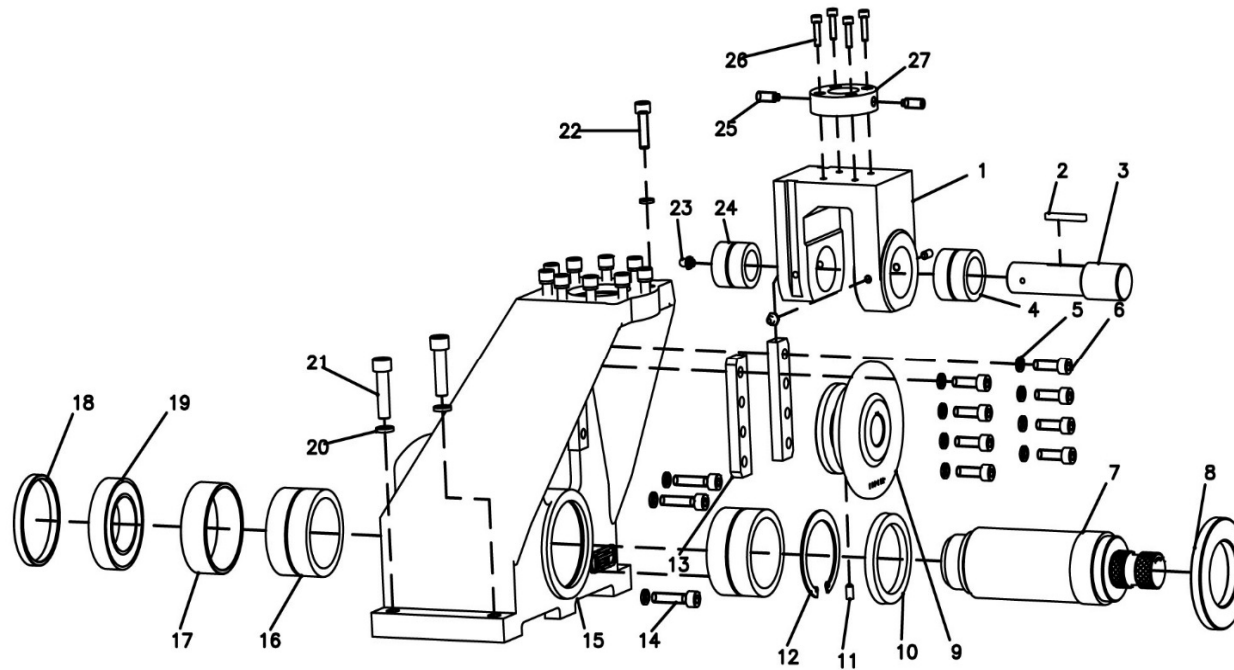
Nº	CÓDIGO	DESCRIÇÃO
9	RG0601	BOTÃO LIGA E DESLIGA DA RANHURADORA YG6C-A ( 9 ) - PART 66701

Produto:	Ranhuradora de Tubos				
Modelo:	YG6C-A				
Página:	1.1	Revisão:	0	Data:	11/2020



# Ranhuradora de tubos YG6C-A

## CABEÇOTE DE MATRIZ EIXO PRINCIPAL



Produto:	Ranhuradora de Tubos				
Modelo:	YG6C-A				
Página:	2	Revisão:	0	Data:	11/2020



## Ranhuradora de tubos YG6C-A

### CABEÇOTE DE MATRIZ EIXO PRINCIPAL

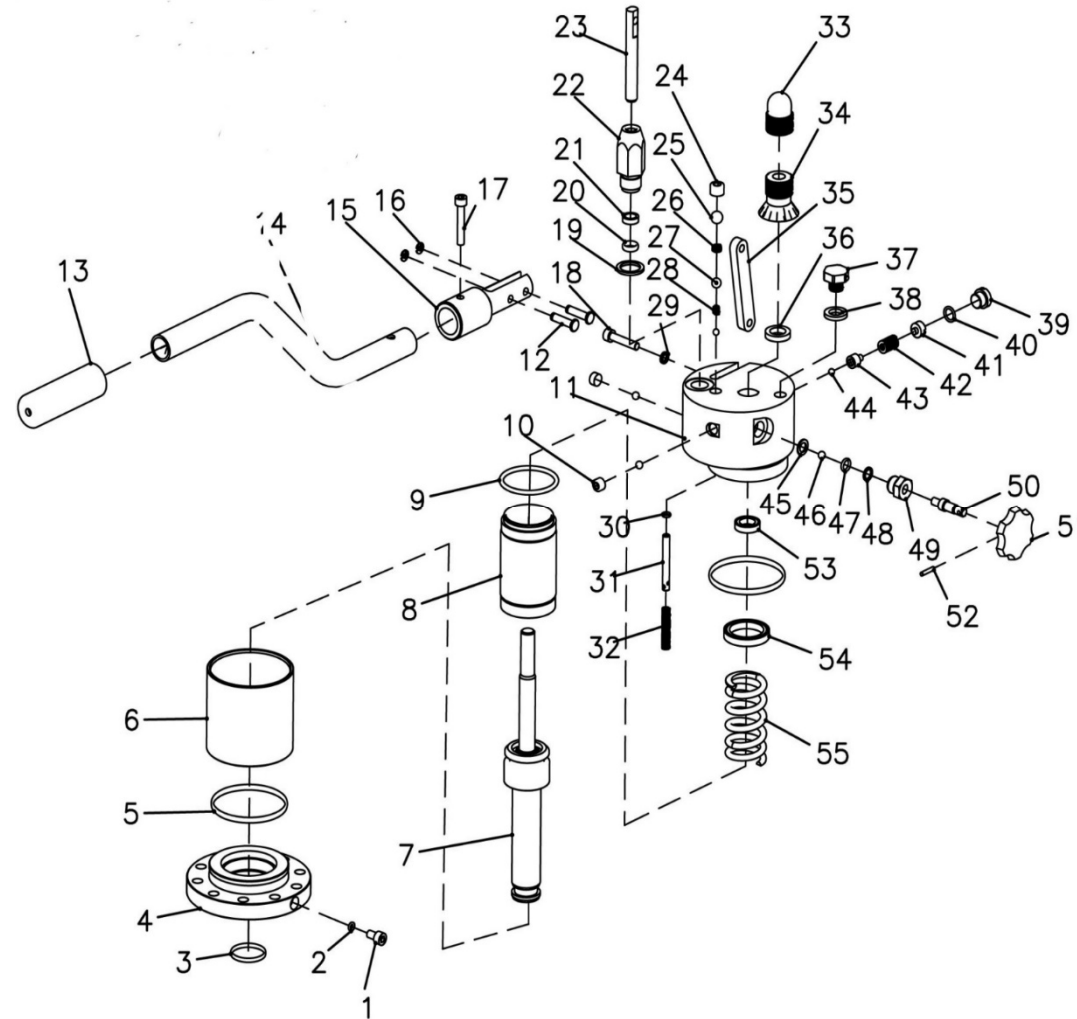
Nº	CÓDIGO	DESCRIÇÃO
2	RG0602	CHAVETA 5*5*40 DA RANHURADORA YG6C-A ( 2 ) - PART 65100
3	RG0603	ROLAMENTO AGULHA DA RANHURADORA YG6C-A ( 3 ) PART 65100
7	RG0605	EIXO MATRIZ (2"-6") DA RANHURADORA YG6C-A ( 7 ) PART 65100
	RG0606	EIXO MATRIZ (11/4"-11/2") DA RANHURADORA YG6C-A ( 7 ) PART 65100
9	RG0607	MATRIZ (2"-6") DA RANHURADORA YG6C-A ( 9 ) PART 65100
	RG0608	MATRIZ (1 1/4" - 1 1/2") DA RANHURADORA YG6C-A ( 9 ) PART 65100
16	RG0604	ROLAMENTO RNA 6910 DA RANHURADORA YG6C-A ( 16 ) PART 65100
24	RG0609	ROLAMENTO RNA 6904 DA RANHURADORA YG6C-A ( 24 ) PART 65100

Produto:	Ranhuradora de Tubos				
Modelo:	YG6C-A				
Página:	2.2	Revisão:	0	Data:	11/2020



## Ranhuradora de tubos YG6C-A

### BOMBA HIDRÁULICA



Produto:	Ranhuradora de Tubos		
Modelo:	YG6C-A		
Página:	3	Revisão:	0
		Data:	11/2020



## Ranhuradora de tubos YG6C-A

### BOMBA HIDRÁULICA

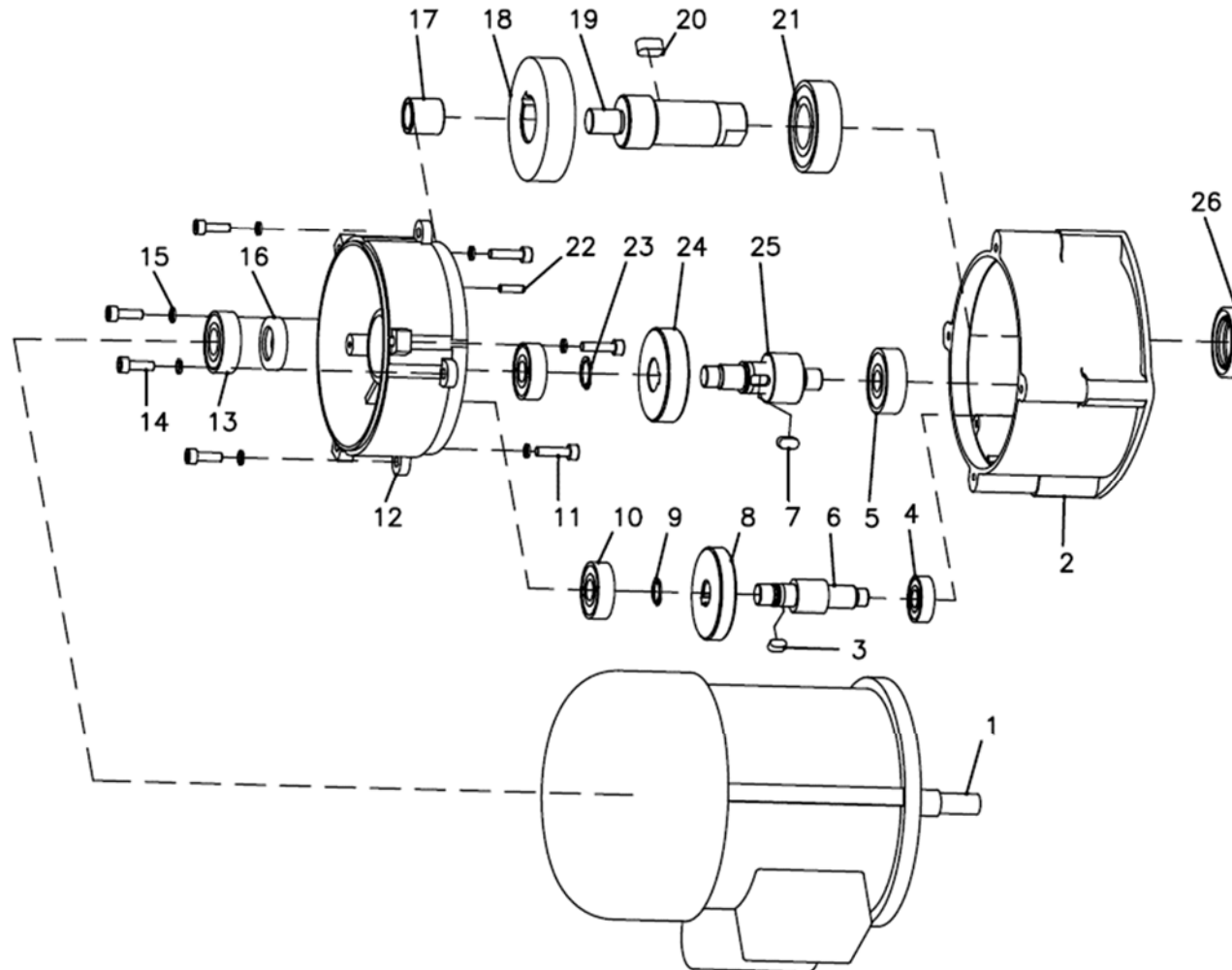
Nº	CÓDIGO	DESCRIÇÃO
7	RG0610	CONJ BOMBA DA RANHURADORA YG6C-A ( 7 ) PART 66200
8	RG0611	CAMISA DA BOMBA DA RANHURADORA YG6C-A ( 8 ) PART 66200
9	RG0612	ANEL ORING DA RANHURADORA YG6C-A ( 9 ) PART 66200
19	RG0613	ANEL DE VEDAÇÃO DA RANHURADORA YG6C-A ( 19 ) PART 66200
20	RG0614	ANEL ORING ORAP10A (9.8*2.4) DA RANHURADORA YG6C-A ( 20 ) PART 66200
21	RG0615	ANEL RETENTOR P10A (10*14*1.25) DA RANHURADORA YG6C-A ( 21 ) PART 66200
22	RG0616	VÁLVULA DE ALIVIO DA RANHURADORA YG6C-A ( 22 ) PART 66200
33	RG0617	CONTRA PORCA DO AJUSTE DA RANHURADORA YG6C-A ( 33 ) PART 66200
39	RG0618	PARAFUSO DO AJUSTE DE PRESSÃO DA RANHURADORA YG6C-A ( 39 ) PART 66200
40	RG0619	ANEL ORING 11.2*1.8 DA RANHURADORA YG6C-A ( 40 ) PART 66200
41	RG0620	PARAFUSO DO AJUSTE DE PRESSÃO DA RANHURADORA YG6C-A ( 41 ) PART 66200
42	RG0621	PARAFUSO DE AJUSTE DE PRESSÃO QUADRADO DA RANHURADORA YG6C-A ( 42 ) PART 66200
43	RG0622	ESFERA DE BASE DA RANHURADORA YG6C-A ( 43 ) PART 66200
44	RG0623	ESFERA DA RANHURADORA YG6C-A ( 44 ) PART 66200
45	RG0624	ARRUELA DE AÇO DA RANHURADORA YG6C-A ( 45 ) PART 66200
46	RG0625	ESFERA DA RANHURADORA YG6C-A ( 46 ) PART 66200
47	RG0626	ANEL ORING ORBP8-7.8*1.9 DA RANHURADORA YG6C-A ( 47 ) PART 66200
48	RG0627	ANEL P8(8*11*1.25)DA RANHURADORA YG6C-A ( 48 ) PART 66200
49	RG0628	BASE DO RETORNO DE OLEO DA RANHURADORA YG6C-A ( 49 ) PART 66200
50	RG0629	EIXO DO RETORNO DE OLEO DA RANHURADORA YG6C-A ( 50 ) PART 66200
51	RG0630	MANOPLA DA RANHURADORA YG6C-A ( 51 ) PART 66200
52	RG0631	PINO DE AÇO 3*16 DA RANHURADORA YG6C-A ( 52 ) PART 66200

Produto:	Ranhuradora de Tubos				
Modelo:	YG6C-A				
Página:	3.3	Revisão:	0	Data:	11/2020



# Ranhuradora de tubos YG6C-A

## MOTOR E CAIXA DE ENGENHAGEM



Produto:	Ranhuradora de Tubos				
Modelo:	YG6C-A				
Página:	4	Revisão:	0	Data:	11/2020



## Ranhuradora de tubos YG6C-A

### MOTOR E CAIXA DE ENGRENAGEM

Nº	CÓDIGO	DESCRIÇÃO
1	RG0632	MOTOR DA RANHURADORA YG6C-A ( 01 ) PARTS (307)-75300
2	RG0633	CAIXA DE ENGRENAGEM DA RANHURADORA YG6C-A ( 02 ) PARTS (307)-75300
6	RG0634	EIXO DA 1º ENGRENAGEM DA RANHURADORA YG6C-A ( 06 ) PARTS (307)-75300
8	RG0635	ENGRENAGEM DE ALTA VELOCIDADE DA RANHURADORA YG6C-A ( 08 ) PARTS (307)-75300
18	RG0636	ENGRENAGEM DE BAIXA VELOCIDADE DA RANHURADORA YG6C-A ( 18 ) PARTS (307)-75300
19	RG0637	EIXO DA SAÍDA DE FORÇA DA RANHURADORA YG6C-A ( 19 ) PARTS (307)-75300
24	RG0638	EIXO DA ENGRENAGEM MÉDIA (24) PARTS (307)-75300
25	RG0639	EIXO DA 2º ENGRENAGEM DA RANHURADORA YG6C-A ( 25 ) PARTS (307)-75300

Produto:	Ranhuradora de Tubos				
Modelo:	YG6C-A				
Página:	4.4	Revisão:	0	Data:	11/2020