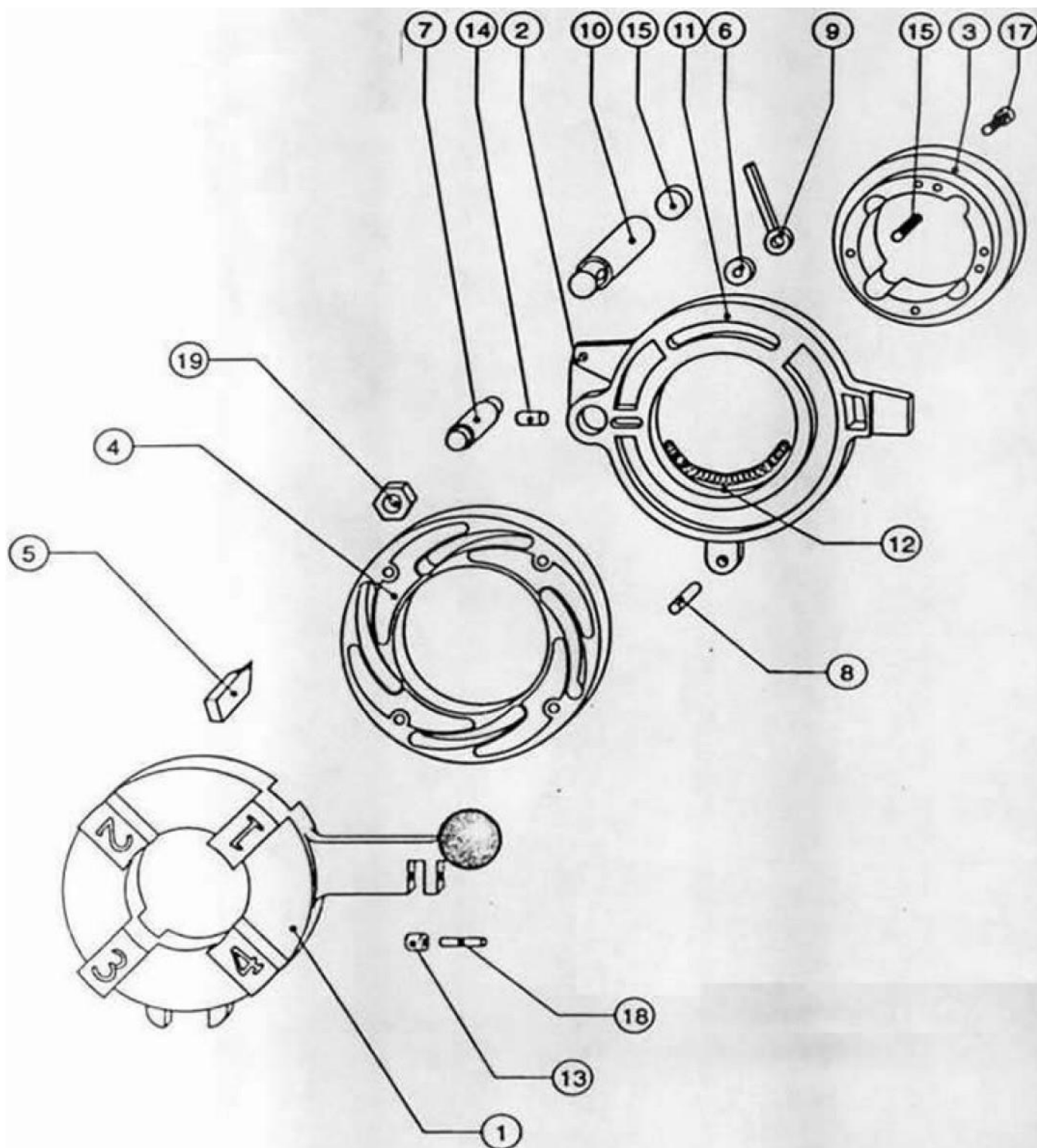
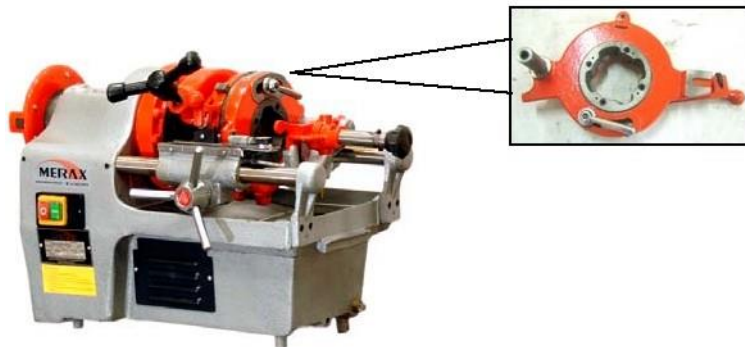
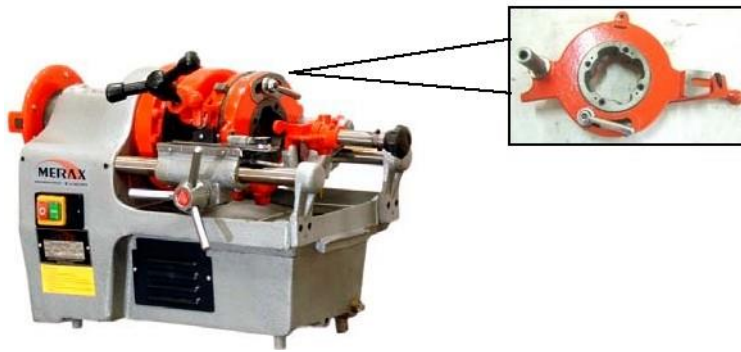


Cabeçote 1/2" - 2" Z1T-R2



Produto:	Rosqueadeira		
Modelo:	Z1T - R2		
Página:	1	Revisão:	0
		Data:	01/11/2010

Cabeçote 1/2" – 2" Z1T-R2

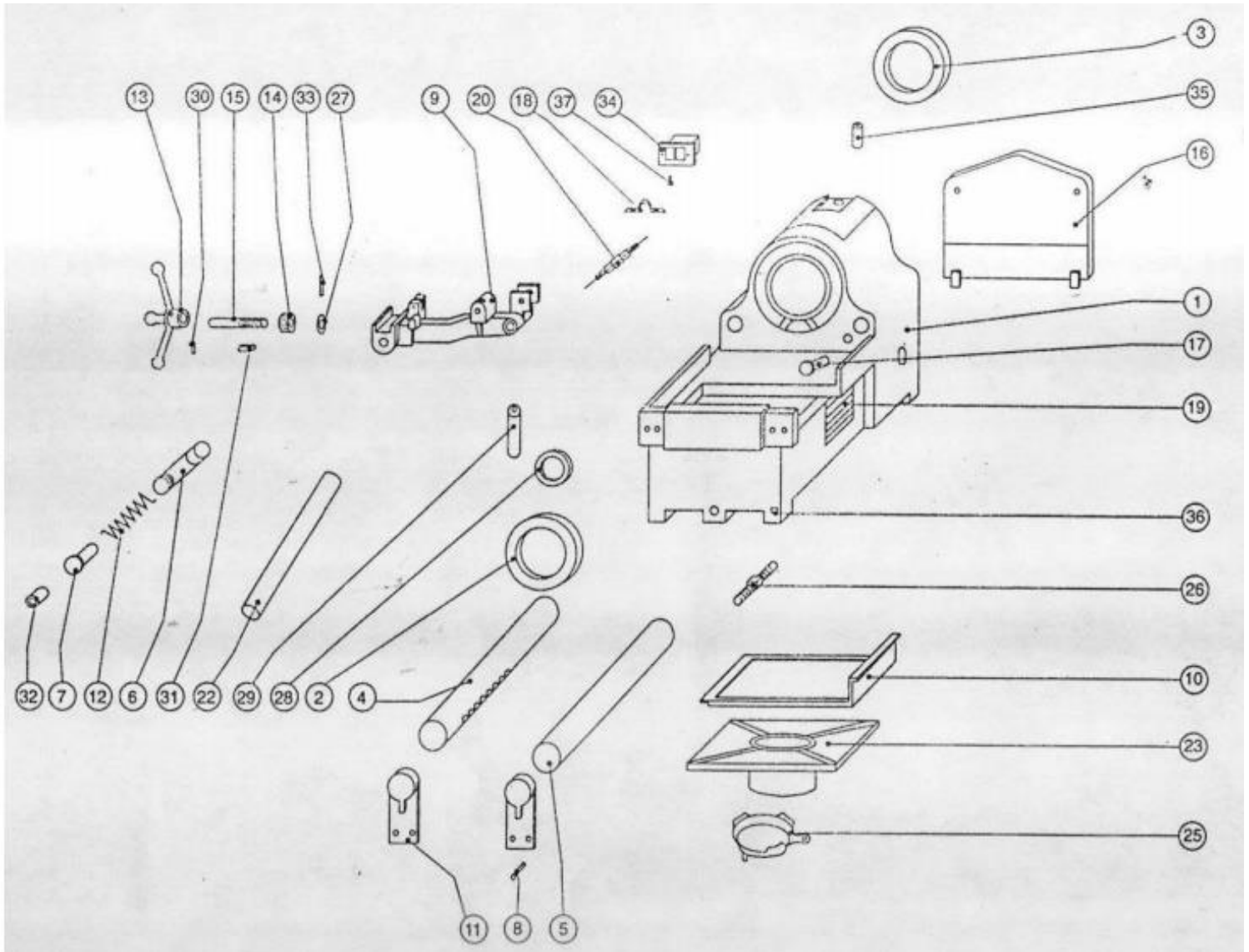


Nº	Descrição	Código
	Cabeçote 1/2" – 2" Z1T-R2 (Completo)	PR2007
1	Disco dianteiro	PR2007
2	Disco traseiro	PR2007
3	Anel traseiro	PR2007
4	Disco espiral do cabeçote 1/2" – 2" Z1T-R2	PR2030
5	Cossinetes	Ver tabela
6	Arruela do cabeçote Z1T-R2	PR2002
7	Parafuso da alavanca do cabeçote Z1T-R2	PR2020
8	Pino	PR2007
9	Alavanca do cabeçote Z1T-R2	PR2001
10	Pino trava	PR2007
11	Escala de medidas Z1T-R2	PR2011
12	Mola do cabeçote 1/2" – 2" Z1T-R2	PR1015
13	Rolete vazado	PR2007
14	Parafuso Allen M8X10	PR2007
15	Parafuso Allen M8X8	PR2007
16	Parafuso Allen M8X10	PR2007
17	Parafuso Allen 6X35	PR2007
18	Pino 6X25	PR2007
19	Porca Hexagonal M-10	PR2007

Obs: Itens com o código PR2007, são partes integrantes do Cabeçote 1/2" – 2" Z1T-R2. Não são comercializados separadamente.

Produto:	Rosqueadeira				
Modelo:	Z1T – R2				
Página:	1.1	Revisão:	0	Data:	01/11/2010

Carcaça da Z1T-R2



Produto:	Rosqueadeira		
Modelo:	Z1T - R2		
Página:	2	Revisão:	0 Data: 01/11/2010



Carcaça da Z1T-R2

Nº	Descrição	Código
1	Carcaça da Z1T-R2	PR2028
2	Bucha dianteira	PR2037
3	Bucha traseira	PR2038
4	Barra dentada	--
5	Barra lisa	--
6	Trava com mola do cabeçote	PR2026
7	Trava com mola do cabeçote	PR2026
8	Parafuso	--
9	Carro deslizante	PR2008
10	Bandeja externa	PR2003
11	Suporte de eixos	PR2024
12	Trava com mola do cabeçote	PR2026
13	Volante do carro deslizante	PR2027
14	Engrenagem do volante deslizante	PR0057
15	Eixo do pinhão	PR2027
16	Tampa traseira	PR2025
17	Suporte da mangueira	--
18	Abraçadeira	--
19	Tampa lateral	PR4025
20	Ladrão de óleo	PR0007
22	Pés	--
23	Filtro bandeja	PR2013
23	Peneira do filtro	PR0013
25	Filtro de aspiração	PR2014
26	Espigão do óleo	PR0006
27	Anel	--
28	Anel de borracha	--
29	Tubo de descarga de óleo	--
30	Pino 6x35	PR2027
31	Chaveta 6x20	--
32	Tampão (plug)	--
33	Parafuso M5x20	--
34	Botão liga-desliga	PR0001
35	Engrachador	--
36	Plug 1/2"	--
37	Parafuso M4x12	--
	Bomba de óleo	PR4004
	Capacitor do motor	PR2039
	Motor	Conforme tabela abaixo

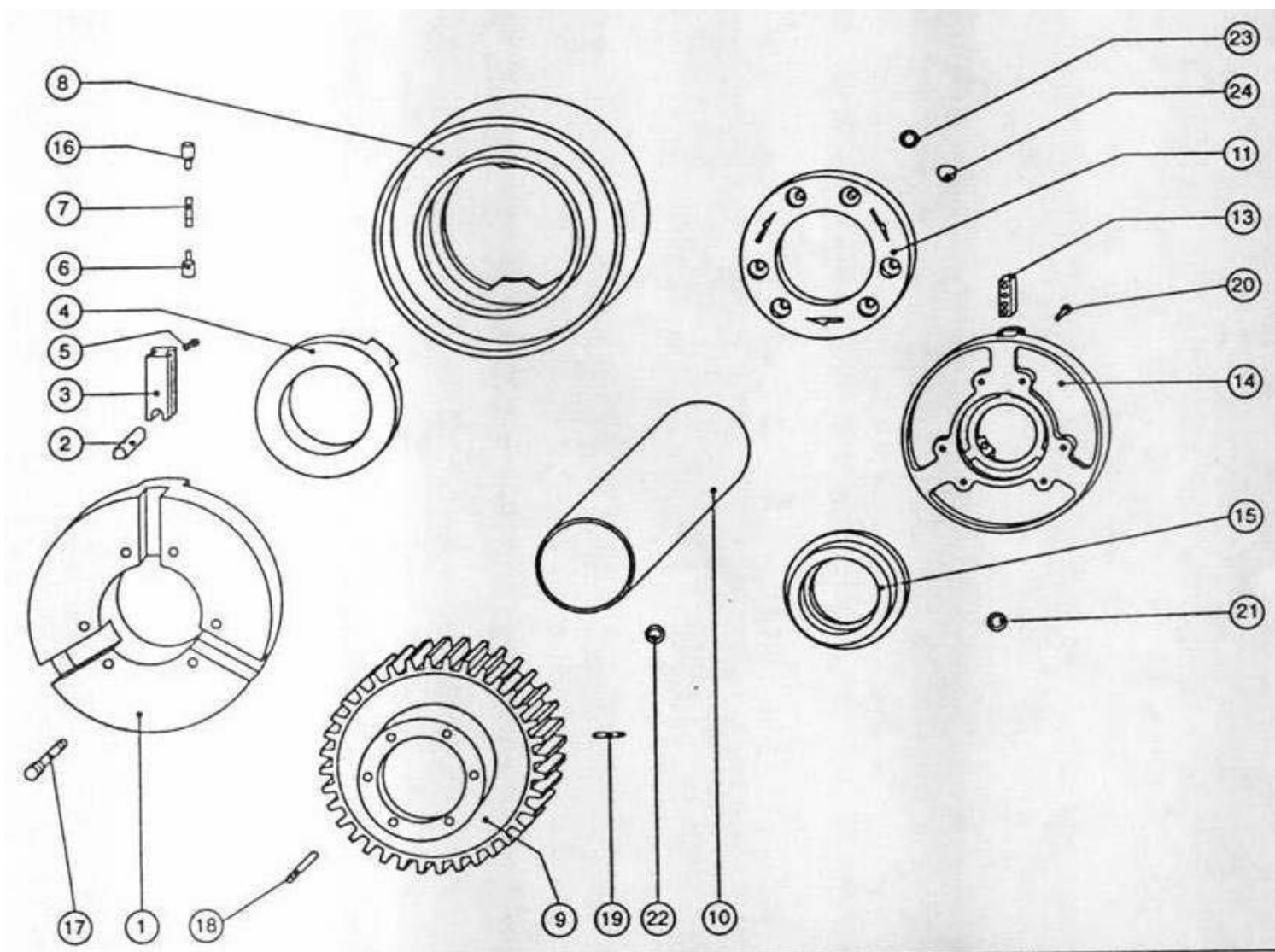
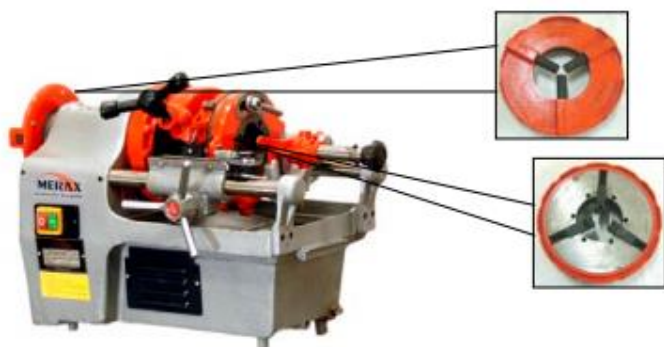
Obs: Itens com códigos iguais fazem parte do conjunto completo e não são comercializados separadamente.

TABELA DE MOTOR ELÉTRICO PARA ROSQUEADEIRAS MERAX

Rosqueadeira modelo	Comprimento eixo (mm)	Ø Eixo (mm)	Código Peça	Modelo do motor
Z1T-R2/R2A	40.0	16.0	PR0009	Motor 7500W/220 v – Z1T-R2 modelo 1
	35.4	12.0	PR0028	Motor 7500W/220 v – Z1T-R2 modelo 2
	35.4	12.0	PR0029	Motor 7500W/220 v – Z1T-R2 modelo 3

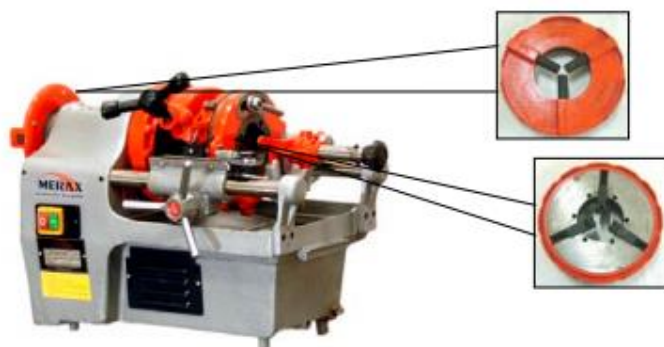
Produto:	Rosqueadeira			
Modelo:	Z1T – R2			
Página:	2.1	Revisão:	1	Data: 25/06/2014

Conjunto Mandris da Z1T-R2



Produto:	Rosqueadeira				
Modelo:	Z1T - R2				
Página:	3	Revisão:	0	Data:	01/11/2010

Conjunto Mandris da Z1T-R2

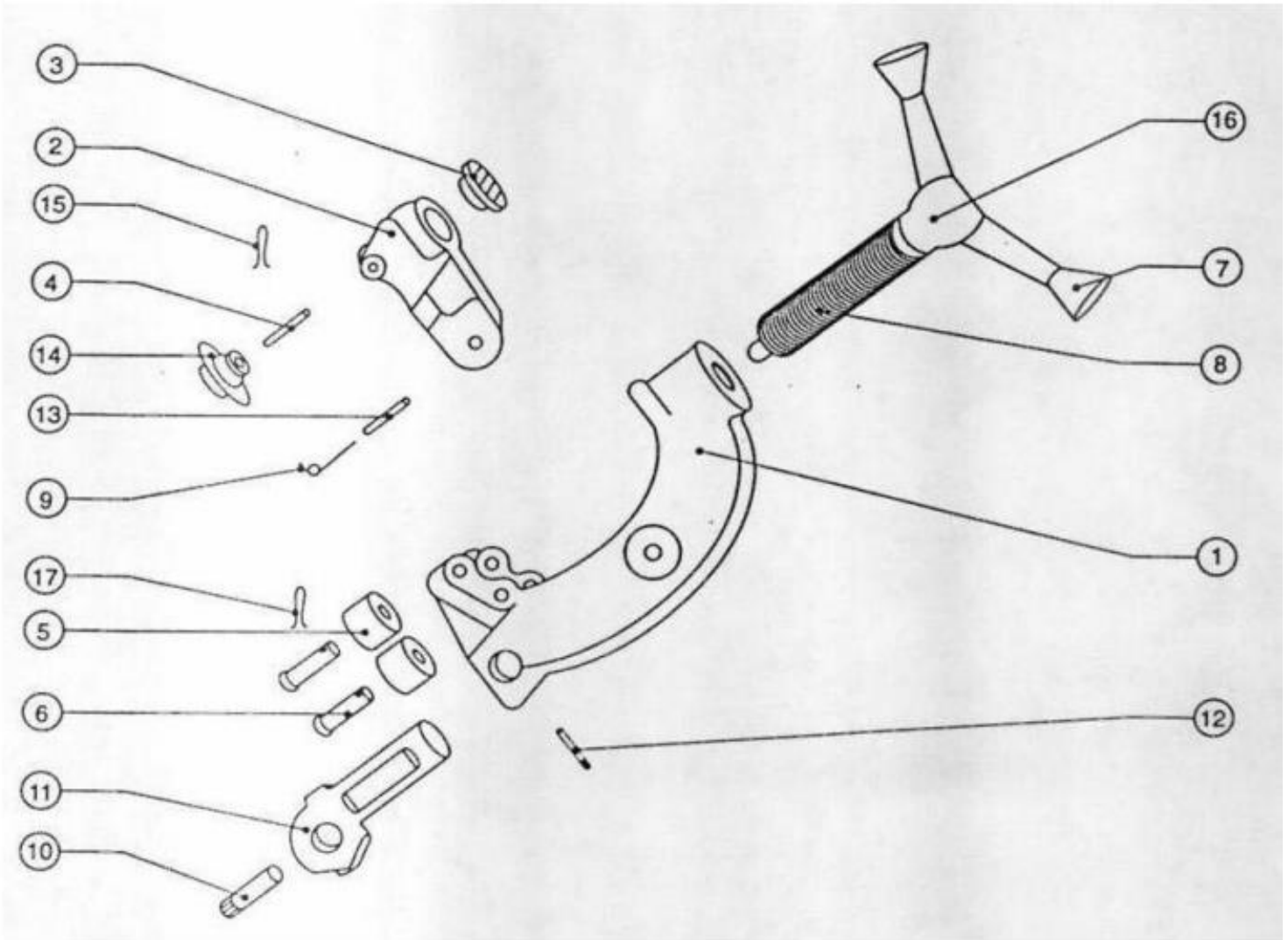
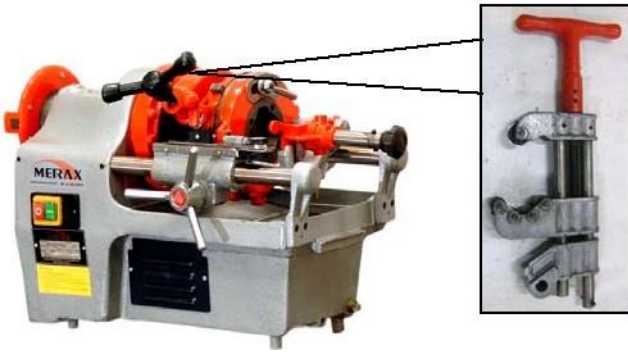


Nº	Descrição	Código
1	Mandril dianteiro (Completo)	PR2017
2	Garra mandril dianteiro	PR2015
3	Porta garras mandril dianteiro	PR2022
4	Disco espiral do mandril dianteiro	PR2041
5	Parafuso de suporte	PR2015
6	Pino trava da garra	PR2015
7	Mola	PR2015
8	Disco de fixação	PR2017
9	Engrenagem do mandril dianteiro	PR4035
10	Eixo principal	PR4035
11	Tampa do mandril traseiro	PR2018
13	Mordedor do mandril traz (3)	PR2019
14	Mandril traseiro (Completo)	PR2018
15	Disco espiral do mandril traseiro	PR2042
16	Parafuso hex. M6x15	PR2015
17	Parafuso hex. M6x55	PR2017
18	Pino 8x22	PR2017
19	Parafuso hex. M6x20	--
20	Parafuso M5x24	PR2018
22	Arruela M5	PR2018
23	Arruela M5	PR2018
24	Porca M5	PR2018

Obs: Itens com códigos iguais fazem parte do conjunto completo e não são comercializados separadamente.

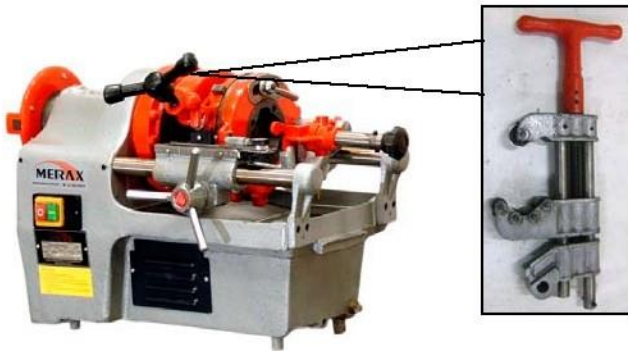
Produto:	Rosqueadeira				
Modelo:	Z1T - R2				
Página:	3.1	Revisão:	0	Data:	01/11/2010

Corta Frio Z1T-R2



Produto:	Rosqueadeira		
Modelo:	Z1T - R2		
Pagina:	4	Revisão:	0
		Data:	01/11/2010

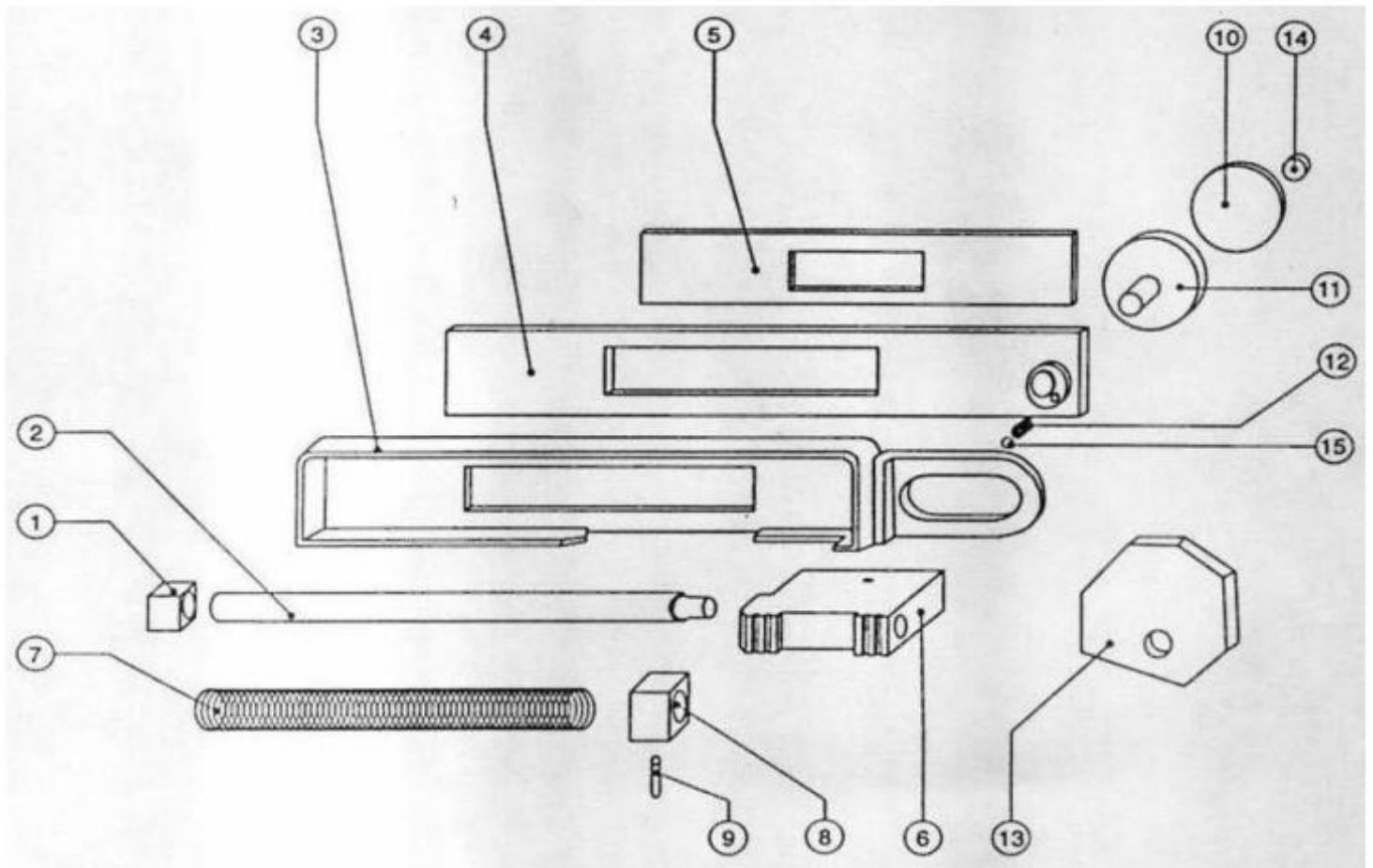
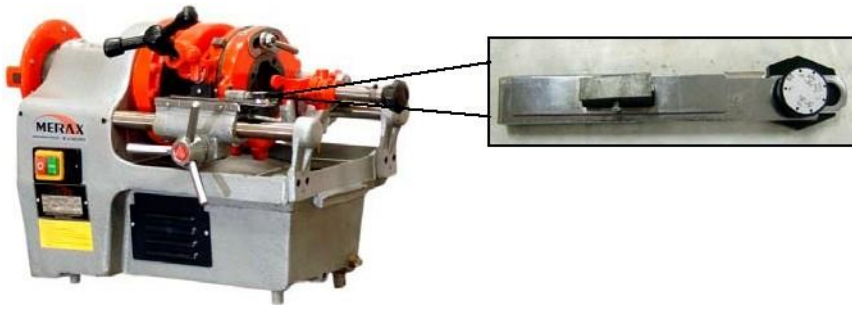
Corta Frio Z1T-R2



Nº	Descrição	Código
	Corta tubos completo	PR2009
1	Corpo	PR2009
2	Suporte da roda cortadora	PR2009
3	Tampa de pressão	PR2009
4	Pino da roda cortadora	PR2021
5	Roletes do corta frio	PR0021
6	Eixo dos roletes	PR2009
7	Manopla	PR2009
8	Rosca de alimentação	PR2009
9	Mola	PR2009
10	Pino do suporte	PR2009
11	Suporte corta frio	PR2023
12	Eixo do suporte do corpo	PR2009
13	Pino do suporte da roda	PR2009
14	Roda cortadora universal	R21014
15	Grampo 2x30	PR2009
16	Pino da manopla	PR2009
17	Grampo 2x20	PR2009

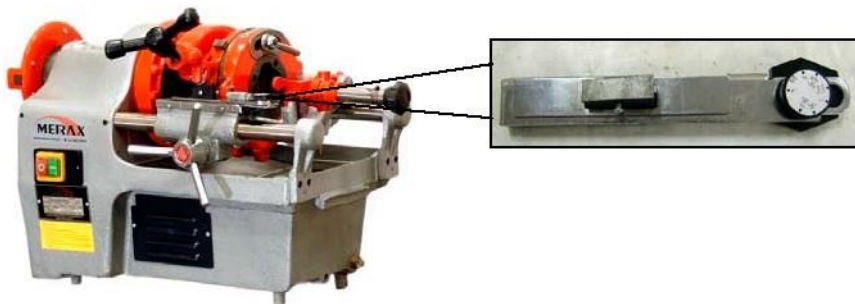
Obs: Itens com códigos iguais fazem parte do conjunto completo e não são comercializados separadamente.

Produto:	Rosqueadeira				
Modelo:	Z1T - R2				
Página:	4.1	Revisão:	0	Data:	01/11/2010



Produto:	Rosqueadeira		
Modelo:	Z1T - R2		
Página:	5	Revisão:	0 Data: 01/11/2010

Desarme Z1T-R2

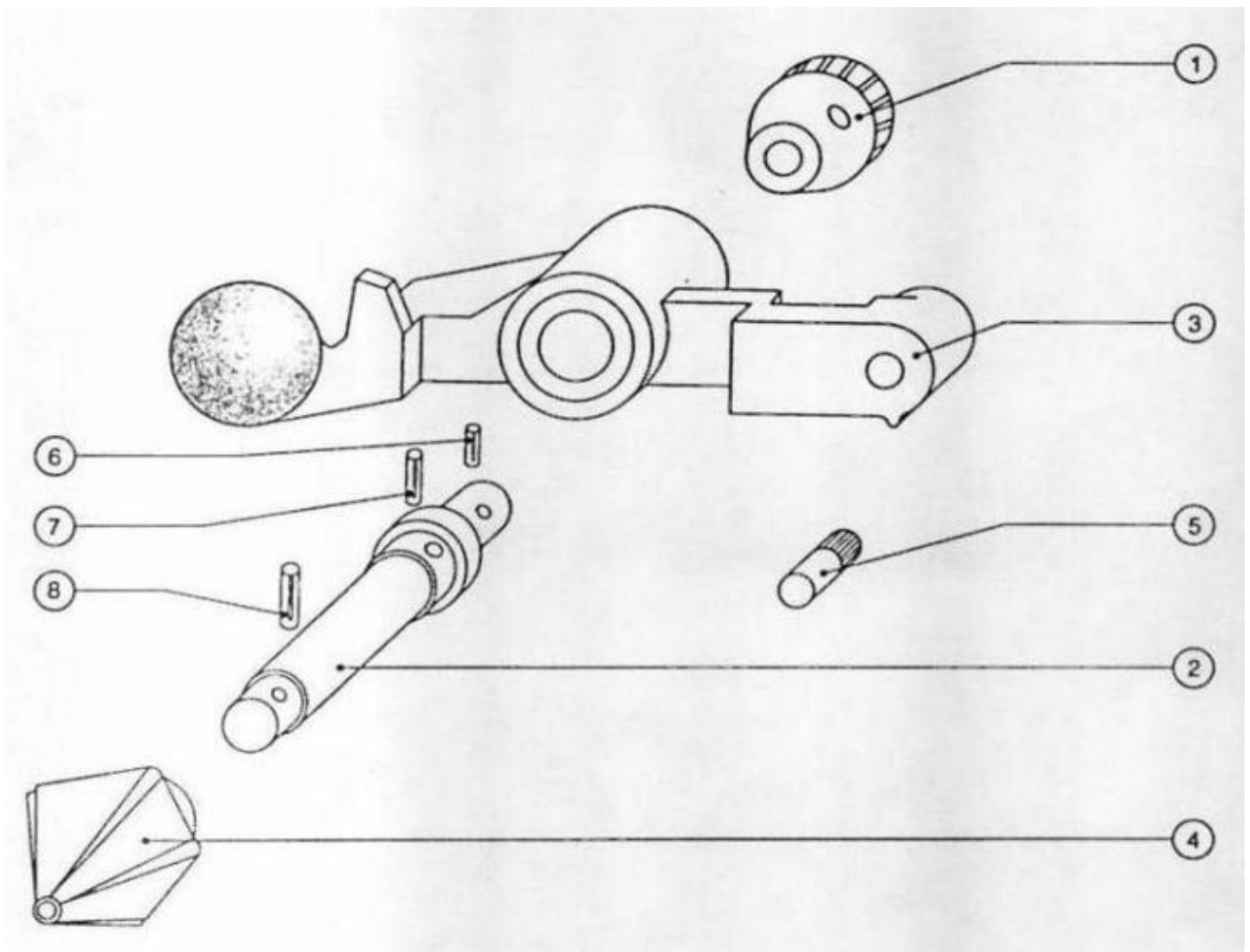
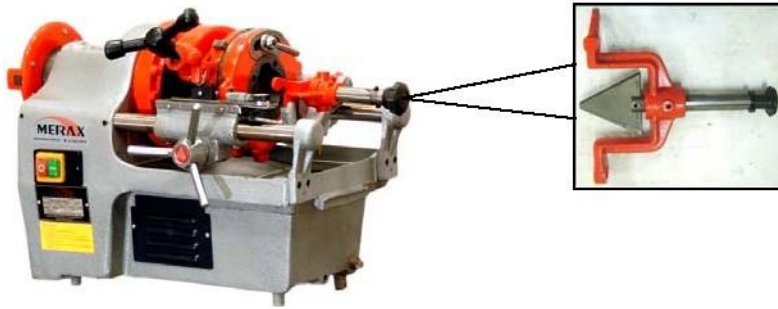


Nº	Descrição	Código
	Botão marcador	PR2005
1	Mancal	PR2005
2	Eixo	PR2005
3	Capa	PR2005
4	Placa superior	PR2005
5	Placa inferior	PR2005
6	Desarme da rosca	PR2010
7	Mola	PR2005
8	Mancal	PR2005
10	Índice	PR2005
11	Disco porta índice	PR2005
12	Mola	PR2005
13	Seletor	PR2005
14	Pino	PR2005
15	Esfera de aço 5 ii	PR2005

Obs: Itens com códigos iguais fazem parte do conjunto completo e não são comercializados separadamente.

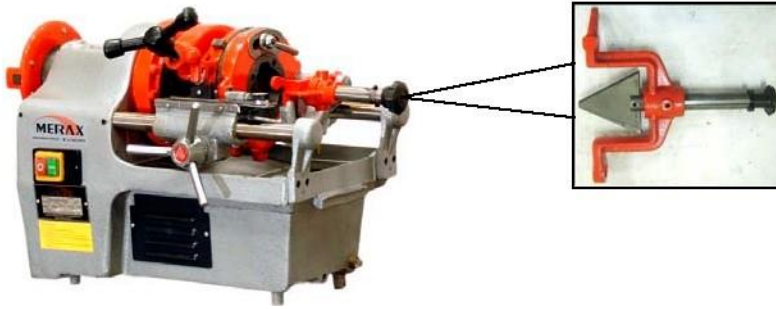
Produto:	Rosqueadeira				
Modelo:	Z1T - R2				
Página:	5.1	Revisão:	1	Data:	18/09/2018

Escareador Z1T-R2



Produto:	Rosqueadeira				
Modelo:	Z1T - R2				
Página:	6	Revisão:	0	Data:	01/11/2010

Escareador Z1T-R2

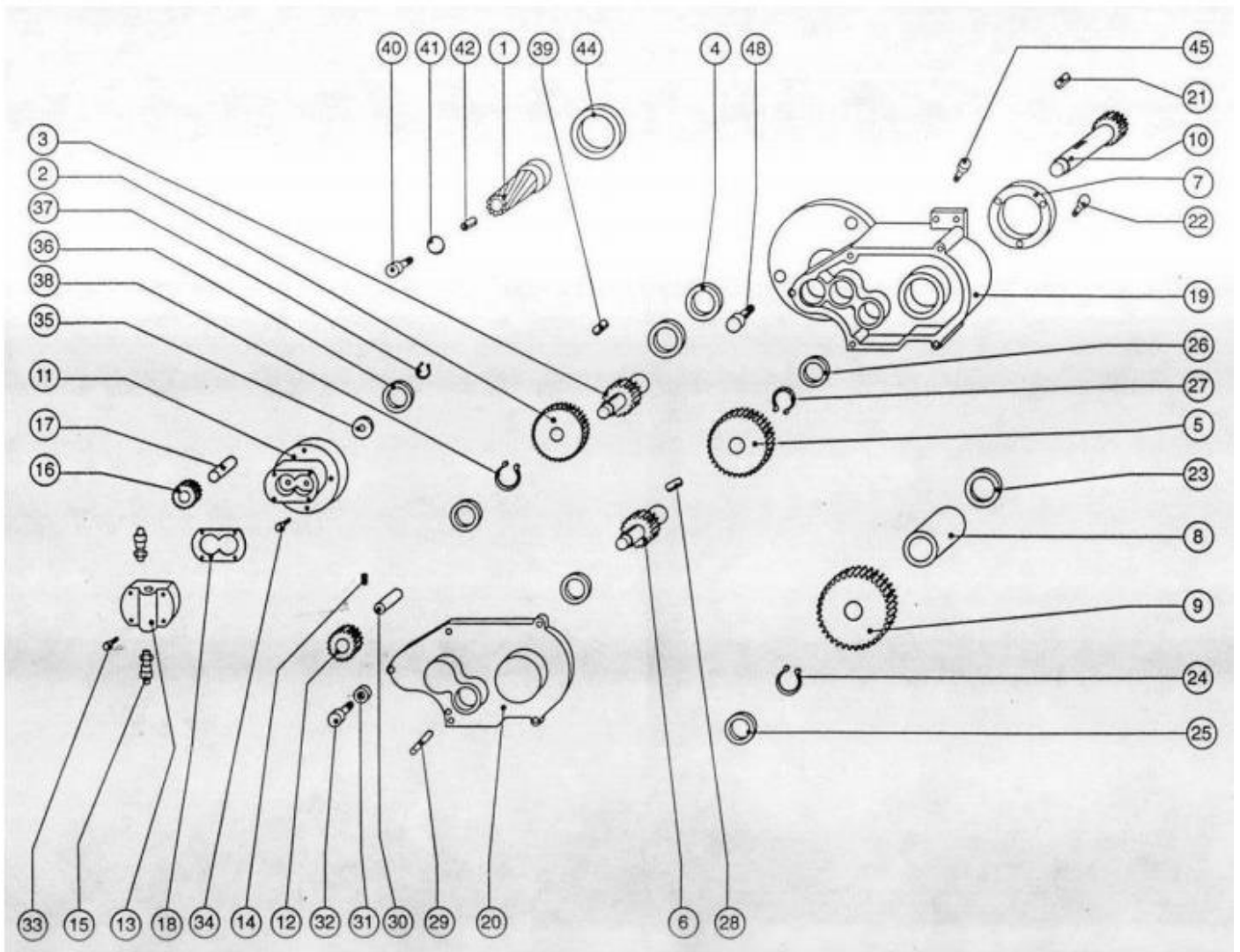
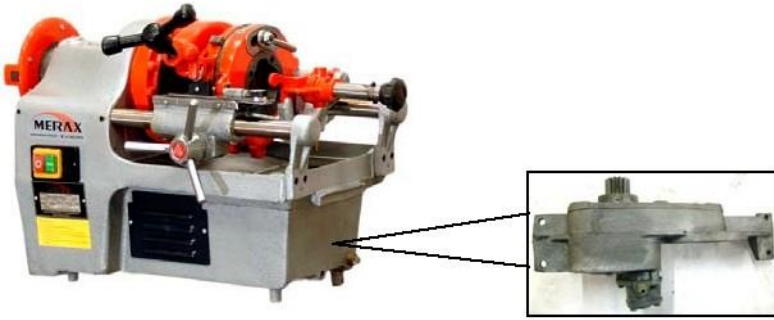


Nº	Descrição	Código
	Escareador Completo	PR2012
1	Botão rearme	PR2006
2	Haste	PR2012
3	Corpo	PR2012
4	Lamina	PR2016
6	Pino 8x35	PR2012
7	Pino 8x35	PR2012
8	Pino 6x35	PR2012

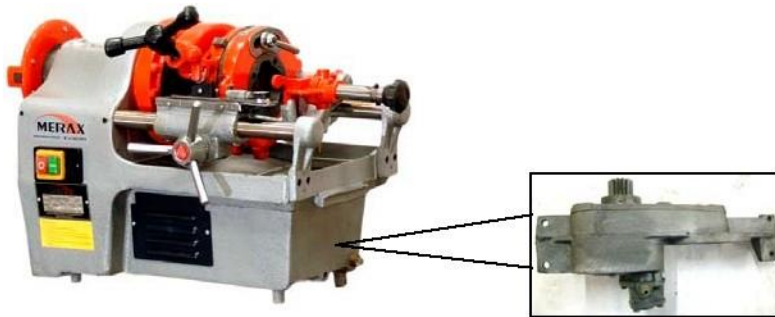
Obs: Itens com códigos iguais fazem parte do conjunto completo e não são comercializados separadamente.

Produto:	Rosqueadeira				
Modelo:	Z1T - R2				
Página:	6.1	Revisão:	1	Data:	18/10/2017

Redutor Z1T-R2



Produto:	Rosqueadeira				
Modelo:	Z1T - R2				
Pagina:	7	Revisao:	0	Data:	01/11/2010



Nº	Descrição	Código
	Redutor Completo Z1T-R2	Sob Consulta
1	Pinhão do motor	Conforme tabela abaixo
11	Bomba de óleo	PR4004
13	Bomba de óleo	PR4004
15	Bomba de óleo	PR4004
18	Bomba de óleo	PR4004

Obs: Itens com códigos iguais fazem parte do conjunto completo e não são comercializados separadamente.

TABELA DE PINHÃO DOS MOTORES ELÉTRICOS DAS ROSQUEADEIRAS MERAX

Rosqueadeira modelo	Ø externo do eixo (mm)	Ø interno do eixo (mm)	A (h) mm	Código	Modelo do Pinhão
Z1T-R2/R2A	33.2	15.8	48.4	PR0014	Pinhão Motor Z1T-R2
Z1T-R2/R4	25.8	12.0	36.0	PR0016	Pinhão Motor Z1T-R2/R4 modelo 2 e 3

Obs: Demais itens comercializados somente no conjunto completo.

Produto:	Rosqueadeira				
Modelo:	Z1T - R2				
Página:	7.1	Revisão:	0	Data:	01/11/2010