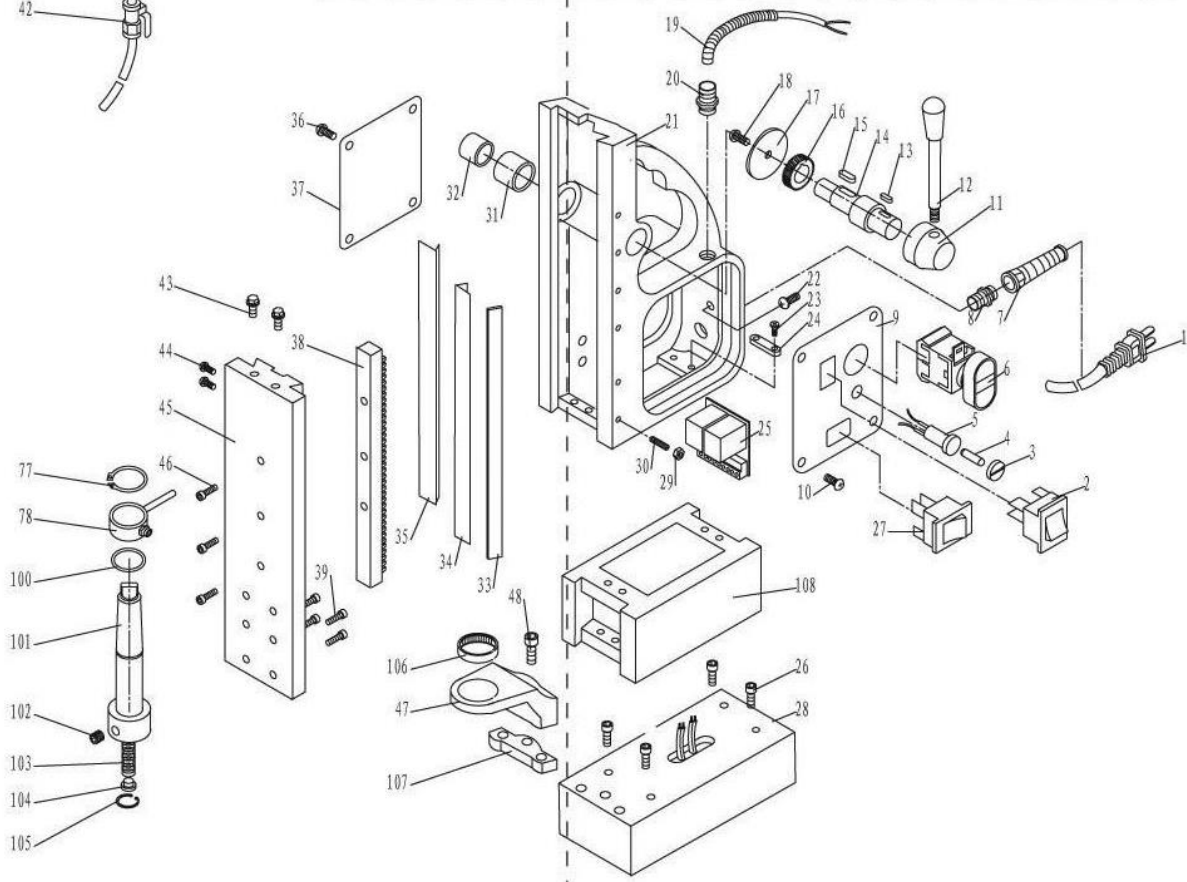
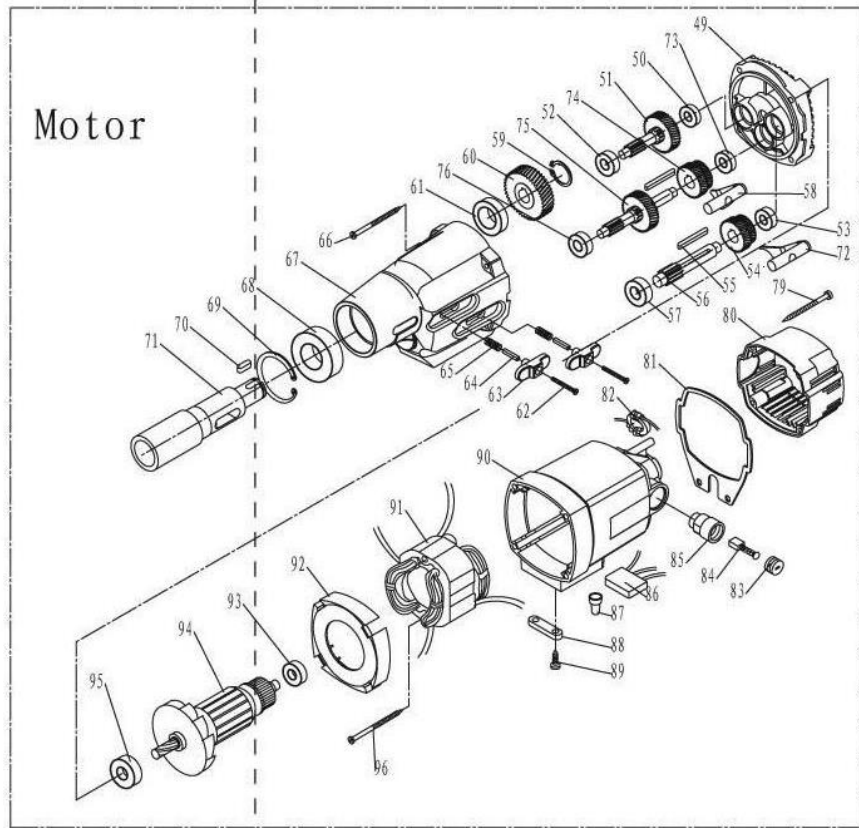
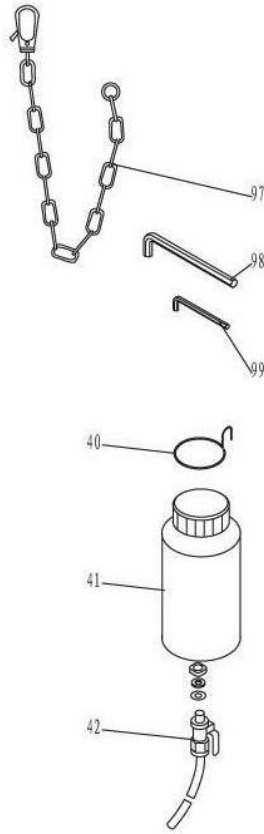




# Furadeira de Base Magnética modelo CTYP – 100



Produto:	Furadeira de Base Magnética				
Modelo:	CTYP – 100				
Página:	1	Revisão:	0	Data:	06/11/2012



## Furadeira de Base Magnética modelo CTYP – 100

N°	Código	Descrição
2	C10002	BOTÃO DE INVERSÃO DO MOTOR CTYP100
3	C10003	PORTA FUSÍVEL COMPLETO DA CTYP100
4	C10003	PORTA FUSÍVEL COMPLETO DA CTYP100
5	C10003	PORTA FUSÍVEL COMPLETO DA CTYP100
6	C10006	BOTÃO DO INTERRUPTOR CTYP100
12	C10012	ALAVANCA DO CARRO CTYP100 (12)
19	C10019	CONDUITE ESPIRAL CTYP100
25	C10025	PLACA DE COMANDO CTYP100
27	C10027	BOTÃO LIGA/DESLIGA BASE MAGNÉTICA CTYP100
28	C10028	BASE MAGNÉTICA CTYP100
33	C10033	GUIA FIXA INTERNA CTYP100
34	C10034	GUIA FIXA CTYP100
35	C10035	GUIA FIXA CTYP100
38	YC1009	CREMALHEIRA DO CURSOR DA FURAD. CTYP-100
41	C10041	RESERVATÓRIO DE LUBRIFICANTE DA CTYP100
42	C10041	RESERVATÓRIO DE LUBRIFICANTE DA CTYP100
45	YC1009	PLACA DE FIXAÇÃO DA FURADEIRA CTYP-100
49	C10049	MANCAL INTERMEDIÁRIO CTYP100
51	C10051	ENGRENAGEM COROA PINHÃO CTYP100
54	C10054	ENGRENAGEM COROA I CTYP100
56	C10056	ENGRENAGEM PINHÃO I CTYP100
58	C10058	DISPOSITIVO MUDANÇA VELOCIDADE CTYP100
60	C10060	ENGRENAGEM COROA PRINCIPAL CTYP100
63	C10063	BOTÃO DE AJUSTE DE VELOCIDADE DA CTYP100

N°	Código	Descrição
64	C10063	BOTÃO DE AJUSTE DE VELOCIDADE DA CTYP100
65	C10063	BOTÃO DE AJUSTE DE VELOCIDADE DA CTYP100
67	C10101	CARCAÇA DO REDUTOR DA CTYP100
71	C10071	EIXO CONE MORSE CTYP100
72	C10072	DISPOSITIVO MUDANÇA VELOCIDADE CTYP100
74	C10074	ENGRENAGEM COROA II CTYP100
75	C10075	ENGRENAGEM PINHÃO II CTYP100
77	C10100	MANDRIL BROCA ANULAR DA CTYP100
78	C10100	MANDRIL BROCA ANULAR DA CTYP100
80	C32098	TAMPA PLÁSTICA DA CTYP60/CTYP100
83	C10083	TAMPA PORTA ESCOVA CTYP100
84	C10084	ESCOVA CTYP100
85	C10085	PORTA ESCOVA CTYP100
86	C10086	CAPACITOR DO MOTOR CTYP100
90	C32095	CARCAÇA DO MOTOR DA CTYP60/CTYP100
91	C10091	BOBINA ELÉTRICA CTYP100
92	C10092	PROTECTOR DA BOBINA CTYP100
94	C10094	INDUZIDO DO MOTOR CTYP100
100	C10100	MANDRIL BROCA ANULAR DA CTYP100
101	C10100	MANDRIL BROCA ANULAR DA CTYP100
102	C10100	MANDRIL BROCA ANULAR DA CTYP100
103	C10100	MANDRIL BROCA ANULAR DA CTYP100
104	C10100	MANDRIL BROCA ANULAR DA CTYP100
105	C10100	MANDRIL BROCA ANULAR DA CTYP100

**Obs:** Itens com códigos iguais fazem parte do conjunto completo e não são comercializados separadamente.

Produto:	Furadeira de Base Magnética				
Modelo:	CTYP – 100				
Página:	1.1	Revisão:	4	Data:	01/2019