

Manual de Instruções Rosqueadeiras elétricas

tubos e vergalhões

Faça mais com Merax!



INTRODUÇÃO

As rosqueadeiras MERAX são apropriadas para cortar, roscar e escarear tubos de ½" – 6" (conforme o modelo). Conta com estrutura compacta, operações simples e de alta eficiência, é caracterizada por um mecanismo automático e seguro, bem como um inovador sistema de lubrificação.

Ao adquirir esta rosqueadeira irá notar que ela prolonga a vida dos cossinetes, protege o tubo contra deformações e obtém alta qualidade no serviço. É a máquina ideal para aumento de eficiência, assegurando qualidade aos projetos e reduzindo intensamente o trabalho em instalações de tubos, sendo largamente aplicada em instalações industriais.

MODELOS		Z1T – R2	Z1T – R2A	Z1T – R4	Z1T – R6
Capacidade de roscamento, corte e escareamento		½" – 2"	½" – 2" M8 – M33	½" – 4"	2 ½" – 6"
Velocidade	Cortando	28	28	28	24
	Escareando				
R/Min	Roscando	28	28	11,3 (1/2" –2") 12 (2 ½"-4")	24 8,5(2 ½"-6")
MOTOR 60 HZ	Tipo	YC7142	JY7142	YC7142	Ao : 8034
	Potência(W)	750	750	750	1100
	Corrente (A)	6,5	6,5	6,5	2,8
	Voltagem(V)	220 monof.	220 monof.	220 monof.	220 trifásica
	Rotação (R/min)	3360	3360	3360	1800
Dimensões (C x L x A)		760 x 510 x 530 mm	710 x 460 x 550 mm	1000 x 700 x 610 mm	1100 x 700 x 710 mm
Peso Líquido	Kg	59	73	123	187

TAB 1

CONSTRUÇÃO

Construída em liga de alumínio fundido de alta resistência e liga de aço polido, tornando-se assim leve no peso, mas forte no serviço. A FIG 1 mostra sua aparência de construção, cabeçote roscador, escareador e o corta tubo que movem-se ao longo das barras de suporte. O motor, redutor e bomba de óleo estão montados dentro da máquina.

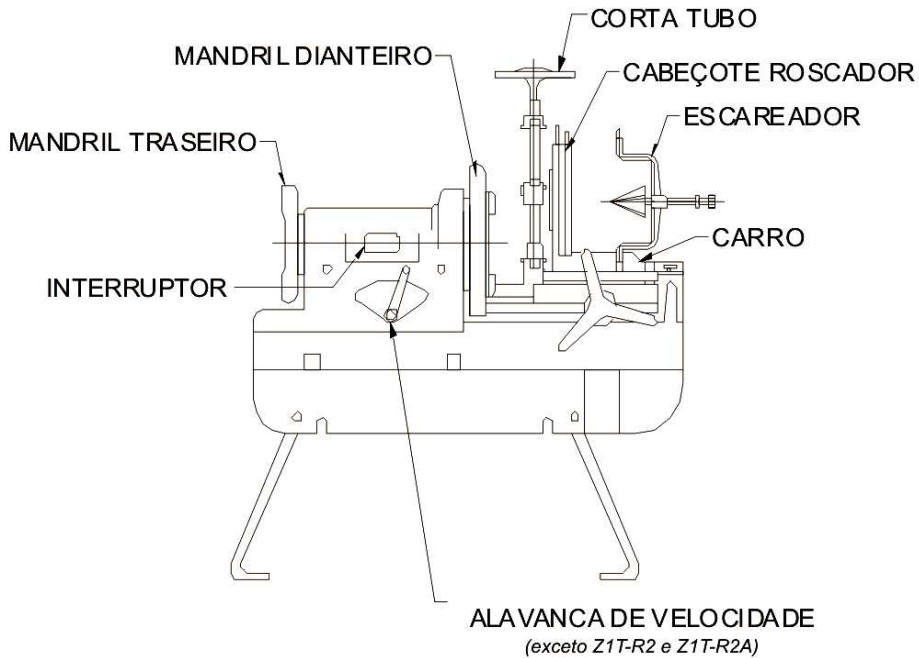


FIG 1

PREPARAÇÃO

1 – Precaução para transportar:

Trave o cabeçote na posição de roscamento com os cossinetes totalmente abertos. Trave um pequeno pedaço de tubo no mandril dianteiro e prenda o corta tubos nele. Trave o escareador na posição de serviço.

Esvazie o reservatório de óleo de rosca soltando o tampão do lado inferior externo do reservatório.

A máquina estará então segura.

2 – Preparando para funcionamento:

Para funcionar a máquina as pernas deverão ser ajustadas de forma que o mandril traseiro fique em posição mais alta do que o mandril dianteiro.

GUIA DE OPERAÇÃO

A – Ajustando o tubo:

- (1) Abra ambos os mandris e coloque o tubo pelo mandril traseiro.
- (2) Feche o mandril traseiro apertando as castanhas contra o tubo, feche o mandril dianteiro com um golpe com as mãos na roda, traga contra você, para travar o tubo.
- (3) Um repentino movimento na direção oposta irá liberar o tubo depois do corte realizado.
- (4) Utilizando tubos curtos, que não alcançam o mandril traseiro, com o mandril dianteiro ligeiramente solto, coloque o tubo curto e aperte usando a borda da frente dos cossinetes. Isto irá ajudar a manter o tubo no centro enquanto o mandril dianteiro é apertado (FIG 2) .

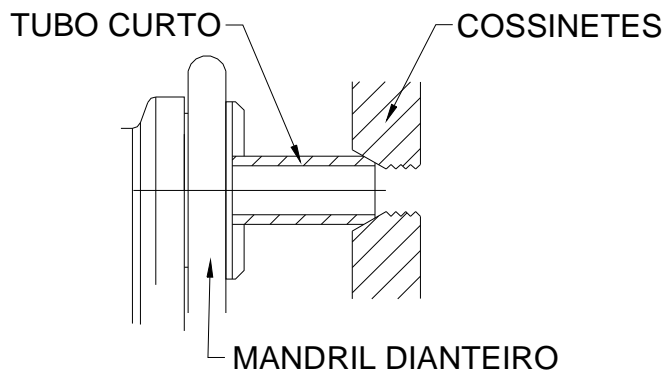


FIG 2

B – Preparação para fazer a rosca:

- (1) Selecione corretamente os cossinetes à serem utilizados.
- (2) Coloque o jogo de cossinetes no cabeçote conforme a numeração.
- (3) Solte a alavanca e puxe-a até travar os cossinetes.
- (4) Selecione o marcador de comprimento da rosca na posição requerida, (exceto Z1T-R2A).
- (5) Selecione na linha de referência o diâmetro da rosca a ser feita no tubo desejado (FIG 3).
- (6) Selecione a alavanca de mudança de velocidade para o tamanho indicado (disponível em alguns modelos).

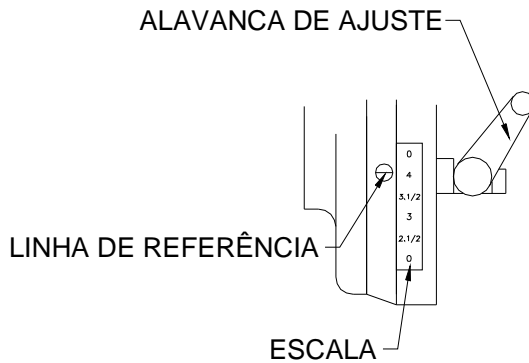
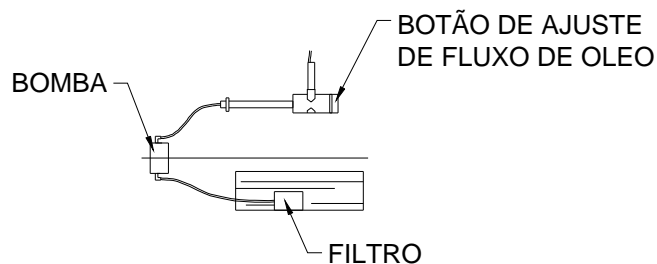


FIG 3

C – Fazendo a rosca:

- (1) Levante o corta tubo e o escareador para fora do caminho, abaixe o cabeçote até encostar na borda. Pressione com as mãos para travar. Quando o cabeçote roscador estiver seguramente travado, pressione o interruptor para começar.
- (2) Com o tubo girando, vire o volante do carrinho no sentido horário para avançar o cabeçote roscador contra o tubo. Certifique-se que o óleo esteja fluindo pelo cabeçote roscador antes de iniciar a rosca (Verifique o botão de ajuste do fluxo de óleo, disponível em alguns modelos) FIG 4.
- (3) Aplique uma pressão no sentido horário no volante do carrinho até os cossinetes travarem o tubo à uma distância de 3 ou 4 fios de rosca. Tubos de 2 ½” ou mais devem ser passados 2 vezes.
- (4) Nesse momento o volante do carrinho pode ser liberado. Uma rosca padrão será feita automaticamente. Quando a rosca estiver no fim, os cossinetes irão se abrir e a rosca estará completa, (exceto Z1T-R2A).
- (5) Pare a máquina, recolha o carrinho até o cabeçote roscador deixar livre o tubo. Puxe o botão (exceto Z1T-R2A) que trava o cabeçote roscador e levante-o para a posição de descanso.



D - Ajustando o diametro da rosca:

A posição da escala de tamanho foi calibrada na fábrica. A recalibração pode ser feita, se necessário, como a seguir :

- (1) Faça 2 ou 3 roscas para determinar o tamanho desejado. Trave a porca da alavanca nessa posição.

- (2) Solte os parafusos para mudar a escala até o tamanho desejado. Reaperte os parafusos. (FIG 3)

E - Remoção dos cossinetes:

- (1) Remova o cabeçote roscador com o corta tubo levantado.
- (2) Solte a alavanca indicadora de rosca e empurre até a extremidade. Aperte levemente.
- (3) Puxe os cossinetes para fora.

F - Instalação dos cossinetes:

- (1) Coloque os cossinetes nas respectivas aberturas numeradas dos cabeçotes. Esteja certo sobre a colocação dos cossinetes. Desde que o jogo de cossinetes foi colocado use sempre esse jogo. Se um cossinete quebrar, troque o jogo para evitar roscas defeituosas.

Nota: Ao colocar o cossinete perceba que há uma cavidade esférica perto dos fios, encaixe na esfera do cabeçote, o que proporciona a exata colocação e alinhamento, caso contrário não se conseguirá fechar a alavanca.

G - Cortando e escareando o tubo:

Para cortar e escarear selecione a alavanca de mudança de velocidade na posição mais rápida (disponível em alguns modelos). Faça sempre o escareamento depois de cortar o tubo.

Para cortar o tubo:

- (1) Levante o escareador e o cabeçote roscador. Coloque a alavanca de velocidade na posição mais rápida.
- (2) Abaixar o corta tubo sobre o tubo abrindo com o volante cortador a roda cortadora numa largura superior ao tubo.
- (3) Mova o cortador para a posição aonde o tubo será cortado movendo o volante do carrinho.
- (4) Vire o volante cortador para a direita e alinhe a roda cortadora no tubo.
- (5) Ligue a máquina e pressione levemente a roda cortadora, girando o volante $\frac{1}{4}$ de volta para uma ou mais voltas do tubo. Quando o corte estiver feito, solte o volante e levante o cortador para a posição de descanso. Aviso: Se o volante cortador for girado muito rápido (muita pressão) quando a roda cortadora estiver no tubo, poderá alterar o formato do tubo.

Precauções especiais para cortes: Recomendamos atenção especial para cortes nos tubos quando não forem feitos pelo corta tubo da rosqueadeira. Caso isso ocorra certifique-se que o corte foi executado perpendicular ao eixo do tubo e que não haja degraus.

Escareando o tubo:

- (1) Levante o cabeçote roscador e o corta tubos. Ponha a alavanca de velocidade na posição máxima. Abaixar o braço escareador e avance o eixo escareador, travando a barra na posição com $\frac{1}{4}$ de volta.
- (2) Ligue a máquina e vire o volante do carrinho no sentido horário para colocar o escareador no tubo. Não deve-se forçar o escareador, pode-se danificar o moto-redutor. A finalidade do escareador é para tirar as eventuais rebarbas do corte.
- (3) Depois de escarear, desligue a máquina, retire a barra e levante o braço escareador para a posição de descanso.

H - Sistema de lubrificação do cabeçote roscador:

- (1) Verifique se óleo flui livremente, se há óleo suficiente no tanque e se os dutos estão desobstruídos. Evite deixar a bomba pegar ar por falta de óleo.
- (2) Se o óleo ficar descolorido ou contaminado, limpe o tanque e substitua por óleo novo.
- (3) Depois de 6 a 12 horas de uso real, limpe o reservatório de óleo.
- (4) Ao se fazer roscas, pequenas lascas irão acumular-se no tanque, assim uma boa limpeza periódica é essencial para um bom funcionamento da rosqueadeira e da bomba de óleo.
- (5) Deve ser utilizado óleo especial para rosca-corte.

I - Checagem de manutenção:

- (1) Cheque a roda cortadora e substitua caso esteja danificada.
- (2) Limpe e lubrifique os roletes do cortador.
- (3) Cheque o alinhamento da roda cortadora com os roletes do cortador.
- (4) Engraxe as engrenagens com a amotolia através dos orifícios tamponados existentes na parte superior da carcaça.
- (5) Limpe constantemente os cossinetes.

J - Remoção das castanhas do mandril dianteiro:

- (1) Remova os parafusos hexagonais com chave adequada e retire o mandril dianteiro.
- (2) Retire as castanhas. Retire o parafuso hexagonal da parte superior da castanha. Retire o pino e a mola de retenção, com isso o mordente danificado está livre para ser substituído.
- (3) Para montar faça a operação inversa, tomando cuidado para que as castanhas fiquem alinhadas por igual. Cheque se os parafusos estão apertados.

M - Acessórios:

Cabeçotes : Z1T-R2 : ½" – 2" uma peça

Z1 T-R2A : ½" – 2", M8 – M33 uma peça de cada

Z1 T-R4 : ½" – 2", 2 ½" - 4" uma peça de cada

Z1 T-R6 : 2 ½" - 4", 5"-6" uma peça de cada

Cossinetes : Z1T-R2 : ½" - ¾, 1" - 2" um jogo de cada

Z1 T-R2A : ½" - ¾, 1"-2", M12, M14-16, M18-22, M24-27,
M30-33 um jogo cada

Z1 T-R4 : ½" - ¾, 1"-2", 2 ½" - 4" um jogo de cada

Z1 T-R6 : 2 ½" - 4" , 5" - 6" um jogo de cada

Acompanha as Rosqueadeiras R2 e R4

Chave hexagonal : 4, 5, 6 mm uma peça de cada

Sacola de ferramentas : 1 peça

Óleo rosca – corte : 1 galão

Almotolia : uma peça

Chave Philips : 1 peça

Acompanha as Rosqueadeiras R2A e R6

Chave hexagonal : 3, 4, 5, 6 mm uma peça de cada

Sacola de ferramentas : 1 peça

Óleo rosca – corte : 1 galão

Almotolia : uma peça

Chave inglesa (8") : 1 peça

Chave Philips ou Chave de Fenda : 1 peça

GARANTIA

As rosqueadeiras elétricas MERAX são garantidos no Brasil pelo prazo de um ano a contar da data da emissão de Nota Fiscal ou entrega do produto ao consumidor.

A garantia cobre defeitos de fabricação, material, peças e mão de obra para conserto de defeitos, quando devidamente comprovados.

Esta garantia não cobre danos causados por transporte inadequado, quedas e acidentes de qualquer natureza, uso indevido, maus tratos, descuidos, instalações elétricas inadequadas, ligação em voltagem errada, oscilações de corrente, remoção ou alteração do número de série da máquina e descumprimento das instruções contidas neste Manual.

Não fazem parte desta garantia as peças de desgaste normal pelo uso.

Use peças originais.

Consulte Listagem de peças e códigos em nosso site: www.merax.com.br

Dúvidas: Entrar em contato com nosso SAT (Serviço de Assistência Técnica): 19-2534-9426

MERAX MÁQUINAS E EQUIPAMENTOS
Av. Francisco Luiz Raserá, 825 - Água Branca
CEP 13.425-084 - Piracicaba - SP
SAT (Serv. Ass. Técnica): 19-2534-9426
assistenciatecnica@merax.com.br

www.merax.com.br

The logo features a stylized graphic of a curved, multi-colored line (orange and yellow) that resembles a series of parallel lines or a brushstroke, arching over the word 'MERAX'. The word 'MERAX' is written in a bold, black, sans-serif font. The 'A' and 'X' are stylized with a grid pattern of small dots.

MERAX